

Drehdurchführung der Baureihe RX™

Für Wasser, Druckluft, Dampf und Thermalöl

KADANT
AN ACCENT ON INNOVATION

Moderne
Drehdurchführungen
für Wasser-, Thermalöl-,
Dampf-, Luft- und
Sonderanwendungen.



Ingenieurmäßige Zuverlässigkeit für
anspruchsvolle Anwendungen.

RX - Drehdurchführung

Übersicht des RX - Dichtungskopfes	3
3/8" bis 1 1/2" Größen	4
3/8" bis 1 1/2" RX-1	6
Austausch des Dichtungssatzes	8
Eigenschaften und Nutzen der 2" bis 3"	9
2" bis 3" Größen	10
2" bis 3" Größen RX-1	14
4" bis 6" Größen	16
RX-1, RX-2, RX-3 Kegelrollenlager gestützt	17
optionale Dichtungssätze	18
Johnson Q-Flansch	20
Technische Daten	22
Einbauempfehlungen	24
weitere Drehdurchführungen	26



1- Kanal Drehdurchführung



2- Kanal Drehdurchführung

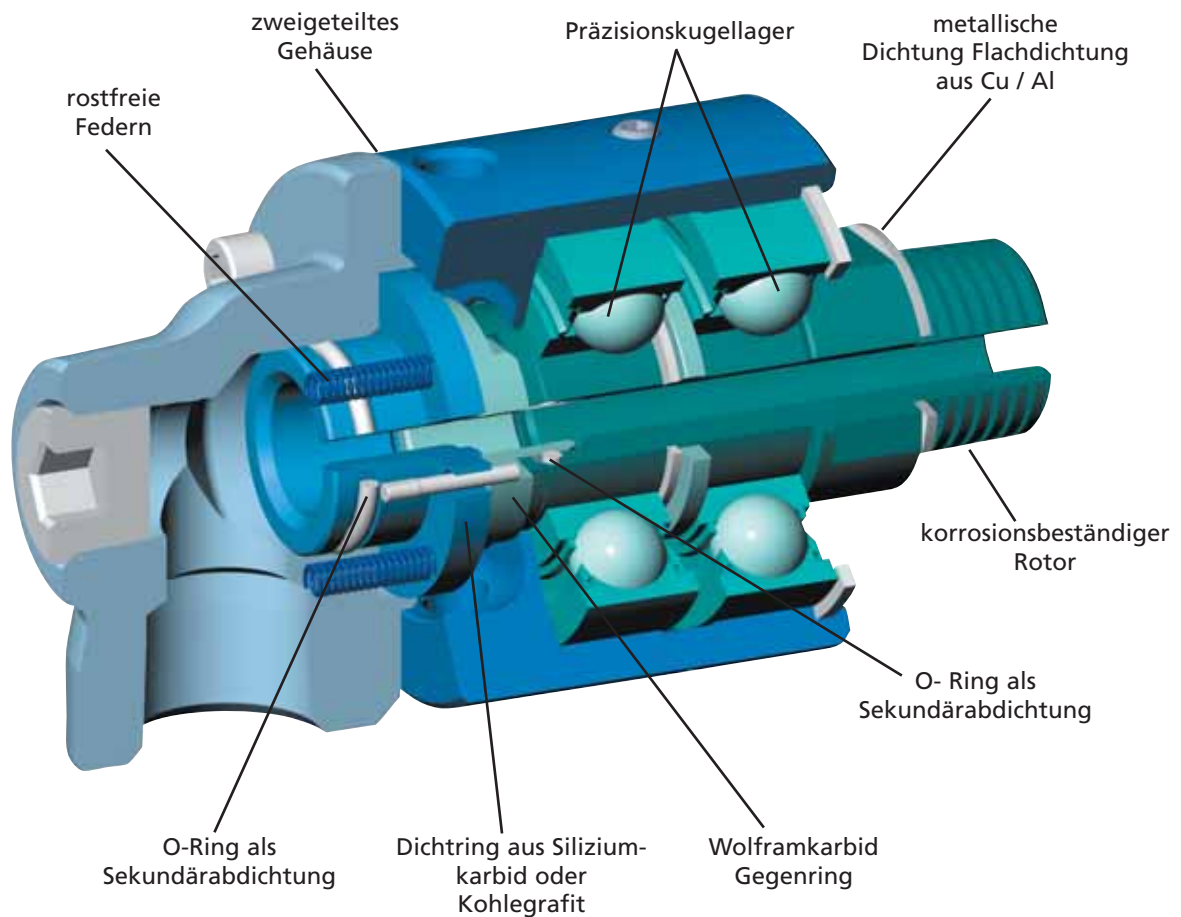
Schnellauswahlübersicht

Typ		Medium				Druck (max.)	Temperatur (max.)	Drehzahl (1/min)
		Wasser	Thermalöl	Dampf	Druckluft	BAR	°C	
3/8" bis 1 1/2"	RX	●	●	●	●	13	105	3.500
	RX-1	●	●	●	●	13	180	3.500
	RX-2	●	●	●	●	13	205	3.500
	RX-3	●	●	●	●	13	230	3.500
2" bis 3"	RX	●	●	●	●	13	105	1.000
	RX-1	●	●	●	●	13	180	1.000
	RX-2	●	●	●	●	13	205	1.000
	RX-3	●	●	●	●	13	250	1.000
4" bis 6"	RX	●	●	●	●	10	150	750
	RX-1	●	●	●	●	10	180	750
	RX-2	●	●	●	●	10	205	750
	RX-3	●	●	●	●	10	260	750

- Empfohlen
- Akzeptabel
- Nicht zu empfehlen

Betrieb bei gleichzeitigem maximalem Druck, Temperatur und Drehzahl vermeiden.

Übersicht



Eigenschaften

- ▶ Federn außerhalb des Mediums
- ▶ Rotor aus rostfreiem Stahl
- ▶ zweigeteiltes Gehäuse, Austausch der Dichtung an der Maschine
- ▶ tiefe O- Ringsitze
- ▶ druckentlastete Gleitringdichtung
- ▶ freier Strömungsquerschnitt
- ▶ ausgewählte Dichtungspaarungen
- ▶ Lagerabschirmung erhältlich
- ▶ Wolframkarbid Gegensitz

Nutzen

- ▶ verbesserte Zuverlässigkeit, erhöhter Strömungsquerschnitt
- ▶ korrosionsbeständig
- ▶ reduzierte Stillstandszeit und Wartungskosten
- ▶ robustes Design, kein Risiko der O- Ringverformung /-extrusion
- ▶ erhöhte Lebensdauer
- ▶ geringer Druckverlust
- ▶ anwendungsoptimierte Werkstoffauswahl
- ▶ verbesserter Schutz (Kapselung) der Kugellager
- ▶ geeignet für raue Betriebsbedingungen

Die RX- Drehdurchführung verbindet ein feste Rohrleitung mit einer rotierenden Einheit. Durch präzise geläppte Dichtflächen sowie eine Positionierung der Federn außerhalb des Mediums steht der volle Querschnitt ohne Strömungsverluste zur Verfügung. Der Dichtungskopf wird durch zwei weit gespreizte, reibungsarme Lager getragen und kann mit einer Lagerabschirmung für einen erhöhten Schutz ausgerüstet werden. Die RX - Drehdurchführung ist für temporären Trockenlauf geeignet. Der stationäre Ring ist aus massivem Kohlegraphit oder Siliziumkarbid, der rotierende Gegening besteht aus Wolframkarbid.

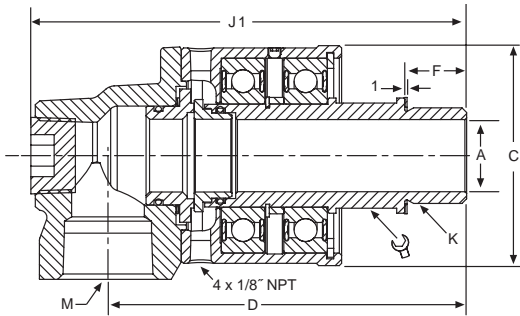
3/8" bis 1 1/2"



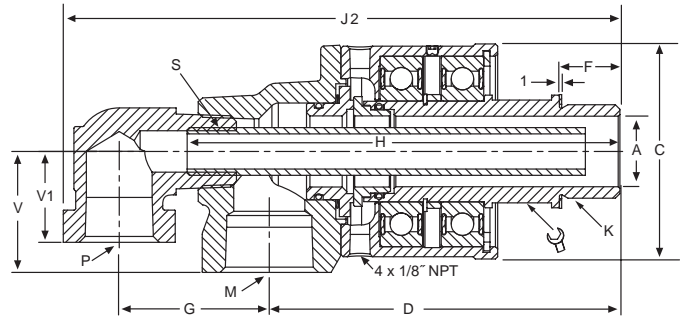
Standard RX- Leistungsdaten

Druck:	13 bar
Temperatur:	105°C
Drehzahl:	3.500 1/min
Medium:	Wasser, Druckluft, Dampf

Bitte kontaktieren Sie Kadant Johnson bei Anwendungen für RX-2 und RX-3 bis 230 °C.



1-Kanal Ausführung mit Parallelgewinde



2-Kanal Ausführung mit Parallelgewinde

Größe	K ISO 228-1 Rotor	M ISO 228-1 RH	Teilenummer			A	C	D	F	G	H		J1	J2	P ISO 228-1 RH	S		V	V1	ungefähres Gewicht	
			1-Kanal	2-Kanal steh. Innenrohr	2-Kanal rot. Innenrohr						stehendes Innenrohr	rotierendes Innenrohr				stehendes Innenrohr ISO 228-1	rotierendes Innenrohr AD f7				
4038	G 3/8" -RH	G 3/8"	995.135/0002	995.595/0006	-	9,5	64	100	16	36	117	117	119	150	G 1/4"	M6 x 1	-	35	30	24	0,9 Kg
	G 3/8" -LH		995.135/0003	995.595/0007	-																
4050	G 1/2" -RH	G 1/2"	995.530/0007	995.531/0009	995.532/0007	12,7	64	103	19	36	125	123	122	153	G 3/8"	G 1/8" -RH	10	35	30	24	1,4 Kg
	G 1/2" -LH		995.530/0008	995.531/0010	995.532/0008																
4075	G 3/4" -RH	G 3/4"	995.533/0006	995.534/0008	995.535/0006	17,3	73	113	19	43	140	143	138	173	G 1/2"	G 1/4" -RH	13	40	36	32	2,3 Kg
	G 3/4" -LH		995.533/0008	995.534/0009	995.535/0007																
4100	G 1" -RH	G 1"	995.536/0007	995.537/0013	995.538/0010	23,0	91	131	22	55	161	164	159	206	G 1/2"	G 3/8" -RH	16	48	41	40	3,6 Kg
	G 1" -LH		995.536/0008	995.537/0014	995.538/0011																
4125	G 1 1/4" -RH	G 1 1/4"	995.539/0006	995.540/0007	995.541/0007	31,5	96	157	27	67	193	205	190	249	G 3/4"	G 1/2" -RH	22	54	40	46	4,5 Kg
	G 1 1/4" -LH		995.539/0007	995.540/0011	995.541/0008																
4150	G 1 1/2" -RH	G 1 1/2"	995.542/0009	995.543/0008	995.544/0007	38,1	116	182	28	69	225	230	220	275	G 3/4"	G 3/4" -RH	26	60	52	54	7,2 Kg
	G 1 1/2" -LH		995.542/0010	995.543/0010	995.544/0008																

Abmessungen in mm - Änderungen vorbehalten.

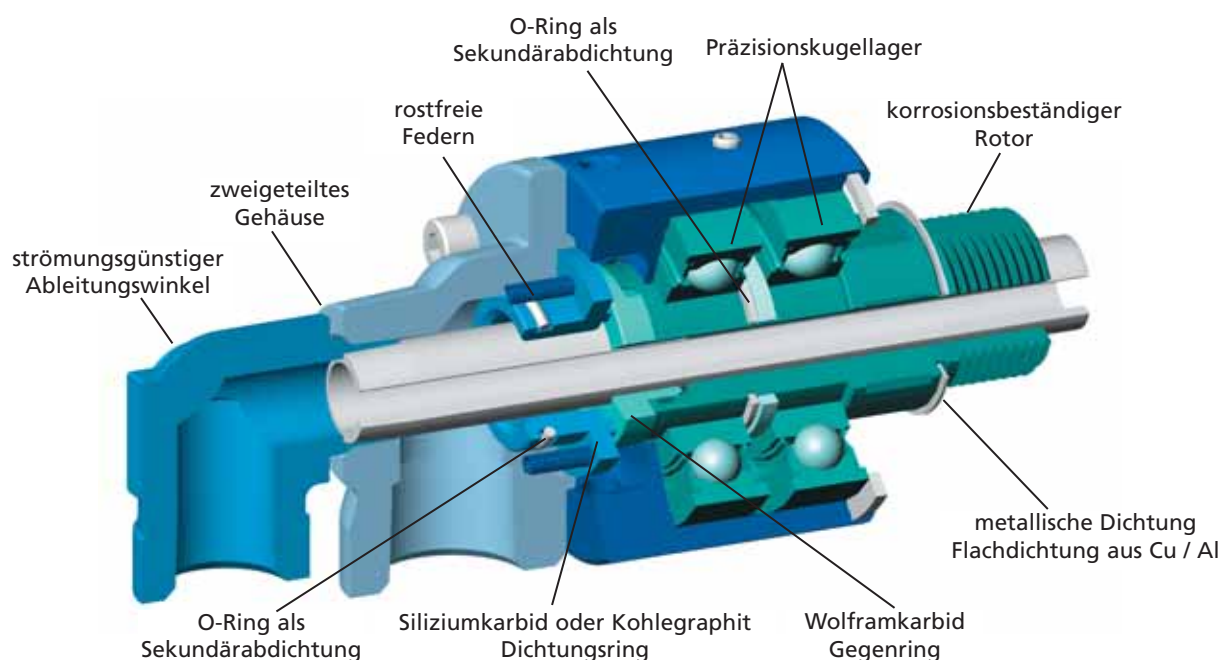
Standard RX- Leistungsdaten

Druck:	10 bar
Temperatur:	105°C
Drehzahl:	3.500 1/min
Medium:	Thermalöl

Bitte kontaktieren Sie Kadant Johnson bei Anwendungen für RX-2 und RX-3 bis 230 °C.

Größe	K ISO 228-1 Rotor	M ISO 228-1 RH	Teilenummer			A	C	D	F	G	H		J1	J2	P ISO 228-1 RH	S		V	V1	ungefähres Gewicht	
			1-Kanal	2-Kanal steh. Innenrohr	2-Kanal rot. Innenrohr						stehendes Innenrohr	rotierendes Innenrohr				stehendes Innenrohr SO 228-1	rotierendes Innenrohr AD f7				
4038	G 3/8"-RH	G 3/8"	995.178/0001	995.137/0001	-	9,5	64	100	16	36	117	117	119	150	G 1/4"	M6 x 1	-	35	30	24	0,9 Kg
	G 3/8"-LH		995.178/0002	995.137/0002	-																
4050	G 1/2"-RH	G 1/2"	995.138/0001	995.139/0001	995.140/0001	12,7	64	103	19	36	125	123	122	153	G 3/8"	G 1/8"-RH	10	35	30	24	1,4 Kg
	G 1/2"-LH		995.138/0002	995.139/0002	995.140/0002																
4075	G 3/4"-RH	G 3/4"	995.141/0001	995.142/0001	995.143/0001	17,3	73	113	19	43	140	143	138	173	G 1/2"	G 1/4"-RH	13	40	36	32	2,3 Kg
	G 3/4"-LH		995.141/0002	995.142/0002	995.143/0002																
4100	G 1"-RH	G 1"	995.144/0001	995.145/0001	995.146/0001	23,0	91	131	22	55	161	164	159	206	G 1/2"	G 3/8"-RH	16	48	41	40	3,6 Kg
	G 1"-LH		995.144/0002	995.145/0002	995.146/0002																
4125	G 1 1/4"-RH	G 1 1/4"	995.147/0001	995.148/0001	995.149/0001	31,5	96	157	27	67	193	205	190	249	G 3/4"	G 1/2"-RH	22	54	40	46	4,5 Kg
	G 1 1/4"-LH		995.147/0002	995.148/0002	995.149/0002																
4150	G 1 1/2"-RH	G 1 1/2"	995.150/0001	995.151/0001	995.152/0001	38,1	116	182	28	69	225	230	220	275	G 3/4"	G 3/4"-RH	26	60	52	54	7,2 Kg
	G 1 1/2"-LH		995.150/0002	995.151/0002	995.152/0002																

Abmessungen in mm - Änderungen vorbehalten.



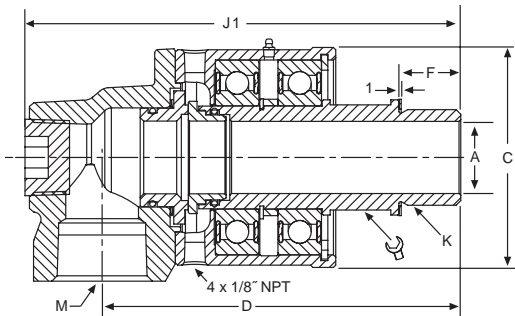
3/8" bis 1 1/2"



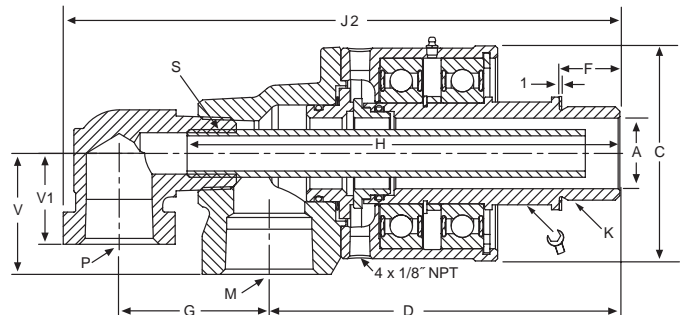
Standard RX-1 Leistungsdaten

Druck:	13 bar
Temperatur:	180°C
Drehzahl:	3.500 1/min
Medium:	Wasser, Druckluft, Dampf

Bitte kontaktieren Sie Kadant Johnson wegen Schmierintervallen und bei Anwendungen für RX-2 und RX-3 bis 230 °C.



1-Kanal Ausführung mit Parallelgewinde



2-Kanal Ausführung mit Parallelgewinde

Größe	K ISO 228-1 Rotor	M ISO 228-1 RH	Teilenummer			A	C	D	F	G	H		J1	J2	P ISO 228-1 RH	S		V	V1	Gewicht ca.	
			1-Kanal	2-Kanal steh. Innenrohr	2-Kanal rot. Innenrohr						stehendes Innenrohr	rotierendes Innenrohr				stehendes Innenrohr ISO 228-1	rotierendes Innenrohr AD f7				
4038	G 3/8"-RH	G 3/8"	995.158/0001	995.159/0001	-	9,5	64	100	16	36	117	117	119	150	G 1/4"	M6 x 1"	-	35	30	24	0,9 Kg
	G 3/8"-LH		995.158/0002	995.159/0002	-																
4050	G 1/2"-RH	G 1/2"	995.122/0002	995.123/0002	995.124/0002	12,7	64	103	19	36	125	123	122	153	G 3/8"	G 1/8"-RH	10	35	30	24	1,4 Kg
	G 1/2"-LH		995.122/0003	995.123/0003	995.124/0003																
4075	G 3/4"-RH	G 3/4"	995.125/0005	995.126/0002	995.127/0002	17,3	73	113	19	43	140	143	138	173	G 1/2"	G 1/4"-RH	13	40	36	32	2,3 Kg
	G 3/4"-LH		995.125/0006	995.126/0003	995.127/0003																
4100	G 1"-RH	G 1"	995.546/0003	995.128/0002	995.129/0003	23,0	91	131	22	55	161	164	159	206	G 1/2"	G 3/8"-RH	16	48	41	40	3,6 Kg
	G 1"-LH		995.546/0004	995.128/0003	995.129/0004																
4125	G 1 1/4"-RH	G 1 1/4"	995.130/0003	995.131/0002	995.545/0006	31,5	96	157	27	67	193	205	190	249	G 3/4"	G 1/2"-RH	22	54	40	46	4,5 Kg
	G 1 1/4"-LH		995.130/0004	995.131/0003	995.545/0007																
4150	G 1 1/2"-RH	G 1 1/2"	995.132/0004	995.133/0003	995.134/0002	38,1	116	182	28	69	225	230	220	275	G 3/4"	G 3/4"-RH	26	60	52	54	7,2 Kg
	G 1 1/2"-LH		995.132/0005	995.133/0004	995.134/0003																

Abmessungen in mm - Änderungen vorbehalten.

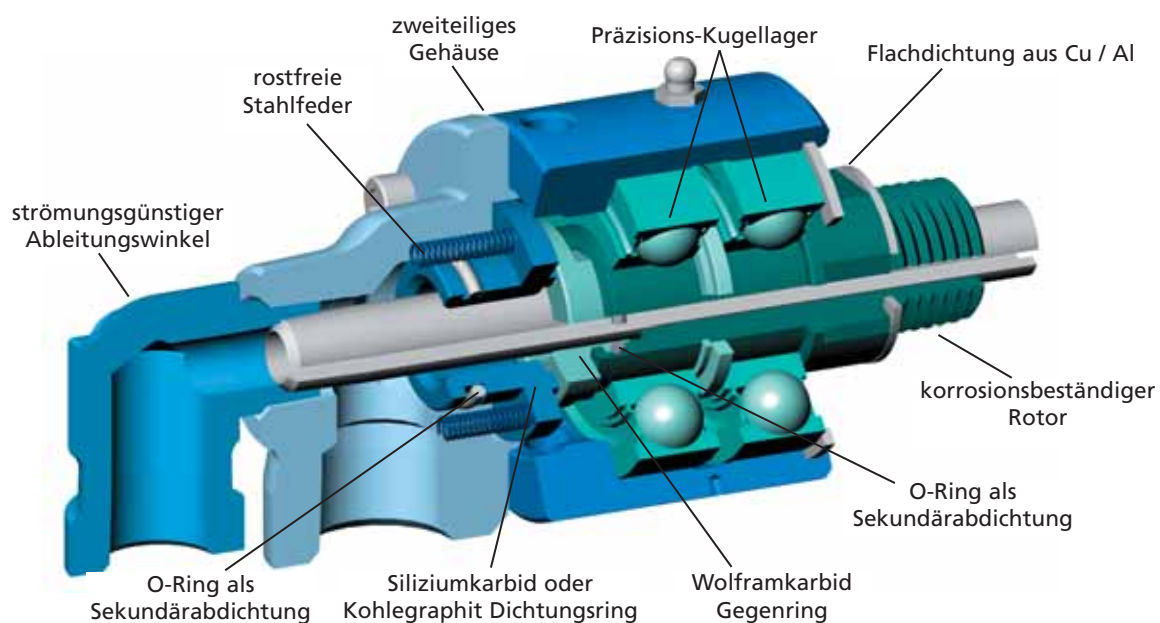
Standard RX-1 Leistungsdaten

Druck:	10 bar
Temperatur:	180°C
Drehzahl:	3.500 1/min
Medium:	Thermalöl

Für die Verwendung von RX-2 und RX-3 in Anwendungen bis 230°C, sowie für die Nachschmierintervalle kontaktieren Sie bitte Kadant Johnson.

Größe	K ISO 228-1 Rotor	M ISO 228-1 RH	Artikel-Nummer			A	C	D	F	G	H		J1	J2	P ISO 228-1 RH	S		V	V1	Gewicht ca.	
			1-Kanal	2-Kanal mit steh. Innenrohr	2-Kanal mit rot. Innenrohr						Länge stehendes Innenrohr	Länge drehendes Innenrohr				stehendes Innenrohr nach ISO 228-1	drehendes Innenrohr AD f7				
4038	G 3/8"-RH	G 3/8"	995.161/0001	995.162/0001	–	9,5	64	100	16	36	117	117	119	150	G 1/4"	M6 x 1	–	35	30	24	0,9 Kg
	G 3/8"-LH		995.161/0002	995.162/0002	–																
4050	G 1/2"-RH	G 1/2"	995.163/0001	995.164/0001	995.165/0001	12,7	64	103	19	36	125	123	122	153	G 3/8"	G 1/8"-RH	10	35	30	24	1,4 Kg
	G 1/2"-LH		995.163/0002	995.164/0002	995.165/0002																
4075	G 3/4"-RH	G 3/4"	995.166/0001	995.167/0001	995.168/0001	17,3	73	113	19	43	140	143	138	173	G 1/2"	G 1/4"-RH	13	40	36	32	2,3 Kg
	G 3/4"-LH		995.166/0002	995.167/0002	995.168/0002																
4100	G 1"-RH	G 1"	995.169/0001	995.170/0001	995.171/0001	23,0	91	131	22	55	161	164	159	206	G 1/2"	G 3/8"-RH	16	48	41	40	3,6 Kg
	G 1"-LH		995.169/0002	995.170/0002	995.171/0002																
4125	G 1 1/4"-RH	G 1 1/4"	995.172/0001	995.173/0001	995.174/0001	31,5	96	157	27	67	193	205	190	249	G 3/4"	G 1/2"-RH	22	54	40	46	4,5 Kg
	G 1 1/4"-LH		995.172/0002	995.173/0002	995.174/0002																
4150	G 1 1/2"-RH	G 1 1/2"	995.175/0001	995.176/0001	995.177/0001	38,1	116	182	28	69	225	230	220	275	G 3/4"	G 3/4"-RH	26	60	52	54	7,2 Kg
	G 1 1/2"-LH		995.175/0002	995.176/0002	995.177/0002																

Abmessungen in mm - Änderungen vorbehalten.



Austausch des Dichtungssatzes

Einfachster Dichtungsaustausch

Die Baureihe RX bietet Ihnen eine einzigartige Besonderheit. Die gesamte Baureihe verfügt in allen Größen von $\frac{3}{8}$ " bis 6" über ein Schnell-Wechsel-Konzept (Quick Replacement Design - QRD). Dies ermöglicht Ihnen den Austausch der Dichtungspaarung, ohne die Drehdurchführung demontieren zu müssen. Die Kadant Drehdurchführung der Baureihe RX ist die einzige, kugelgelagerte Baureihe, welche Ihnen diese Möglichkeit bietet. Die Baureihe RX wurde speziell für hohe Standzeiten und kurze Instandsetzungszeiten konstruiert, um Ihnen die optimierte Anlagen-Ausnutzung zu ermöglichen.

Wie funktioniert das?

Schritt 1.

- Lösen und entfernen Sie die Befestigungsschrauben am Deckel (2A) und nehmen den Deckel (2) ab.

Schritt 2.

- Entfernen Sie den Dichtungsring (5) mit O-Ring (12) sowie die Federn (7) aus dem Deckel (2).

Schritt 3.

- Entfernen Sie den Gegenring (6) und den O-Ring (12) vom Rotor (4).

Schritt 4.

- Reinigen Sie nun vorsichtig die O-Ring-Nut im Rotor (4) und den Sitz des Dichtungsring (5) im Deckel (2), ohne diese zu zerkratzen.

Schritt 5.

- Reiben Sie nun einen neuen O-Ring (12) beidseitig mit etwas O-Ring-Gleitmittel ein und streifen ihn über den Dichtungsring (5), bis er in der O-Ring-Nut sitzt. Stecken Sie nun die neuen Federn (7) in die dafür vorgesehenen Bohrungen im Deckel (2).

Schritt 6.

- Nun legen Sie ein sauberes, weiches Tuch auf die Dichtfläche des Dichtungsring (5) und drücken diesen, geführt durch die Pass-Stifte (13), in die dafür vorgesehene Bohrung im Deckel (2).

Schritt 7.

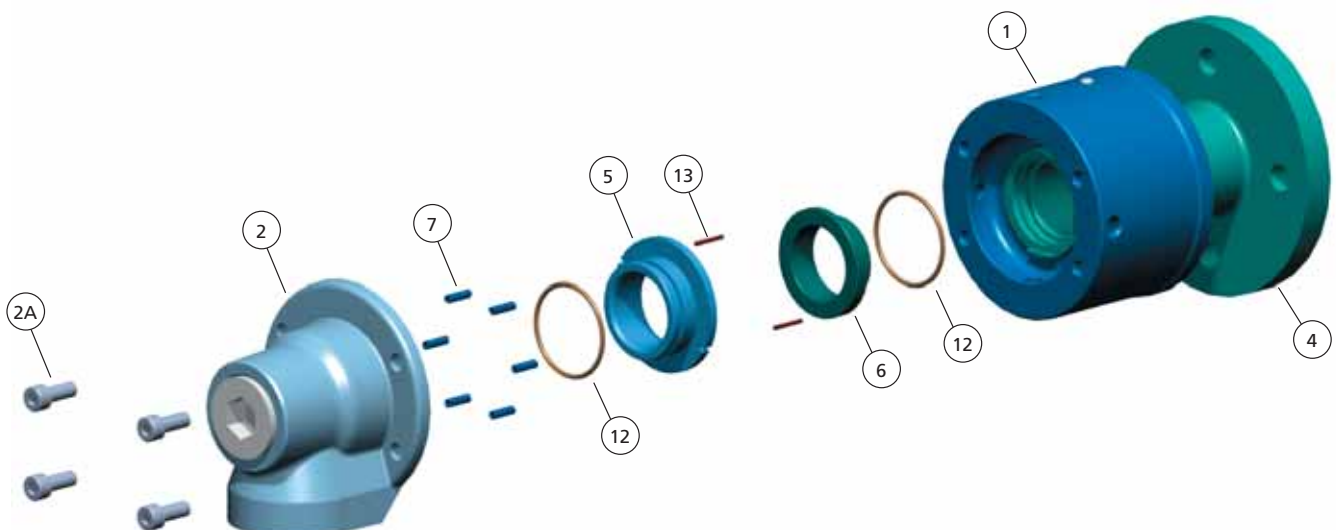
- Reiben Sie nun den zweiten, neuen O-Ring (12), für den Gegenring (6) beidseitig mit etwas O-Ring-Gleitmittel ein und setzen diesen in die im Rotor (4) dafür vorgesehene O-Ring-Nut ein. Jetzt wird der Gegenring (6) so in den Rotor (4) gepresst, dass die hervor stehenden Passflächen am Rotor (4) in die dafür vorgesehenen Aussparungen am Gegenring (6) greifen.

Schritt 8.

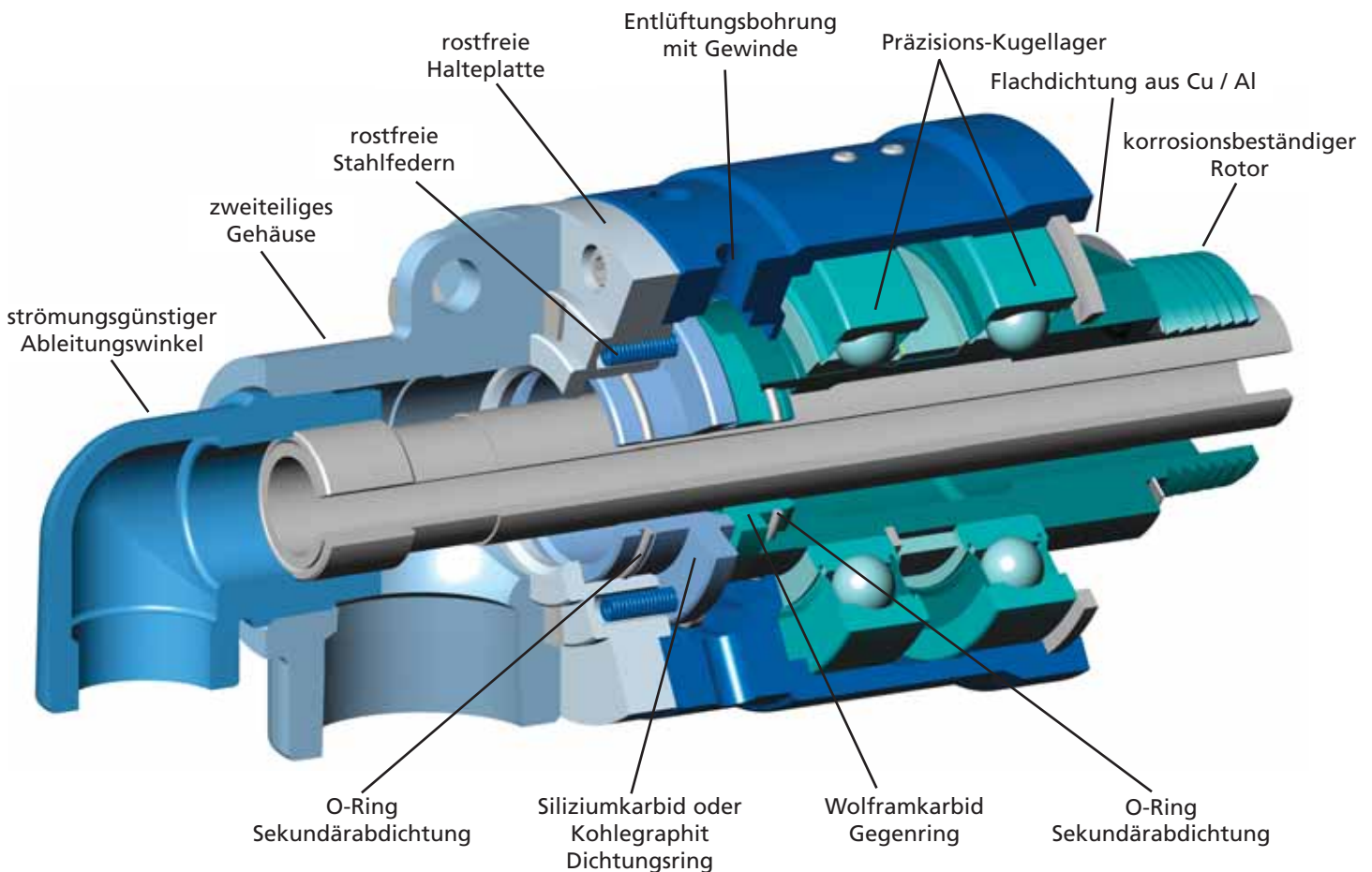
- Stellen Sie sicher, dass die Dichtungsflächen sauber und fettfrei sind. Zur Reinigung verwenden Sie bitte ein sauberes, fusselreies Tuch und etwas Aceton.

Schritt 9.

- zum Abschluss fügen Sie Deckel (2) in welchem der Dichtungsring (5) mit einem der O-Ringe (12) und den Federn (7) enthalten sind, mit dem Gehäuse (1) zusammen und verschrauben Deckel (2) und Gehäuse (1) mit den Schrauben (2A). Somit ist der Austausch der Dichtung abgeschlossen.



2" bis 3" RX - Drehdurchführungen



Eigenschaften

- ▶ Federn außerhalb vom Medienstrom
- ▶ Rotor aus rostfreiem Stahl
- ▶ zweiteiliges Gehäuse, Tausch der Dichtungen an der Anlage
- ▶ O-Ringe in Nuten geschützt
- ▶ ausbalancierte Dichtungspaarung
- ▶ voller Querschnitt im Durchflussbereich
- ▶ angepasste Dichtungsflächen
- ▶ Abdichtung für die Lager ist verfügbar
- ▶ Wolframkarbid Gegenring

Vorzüge

- ▶ verbesserte Zuverlässigkeit, vergrößerter Stömungsquerschnitt
- ▶ korrosionsbeständig
- ▶ reduzierte Stillstandszeiten und Instandhaltungskosten
- ▶ robuste Konstruktion, keine Gefahr von O-Ring-Verschiebungen
- ▶ erhöhte Standzeiten
- ▶ druckentlastete Dichtung
- ▶ Materialien für spezielle Anwendungen verfügbar
- ▶ gesteigerter Schutz der Lager
- ▶ erhöhte Belastbarkeit und Stoßfestigkeit

Die RX- Drehdurchführung verbindet ein feste Rohrleitung mit einer rotierenden Einheit. Durch präzise geläppte Dichtflächen sowie eine Positionierung der Federn außerhalb des Mediums steht der der volle Querschnitt ohne Strömungsverluste zur Verfügung. Der Dichtungskopf wird durch zwei weit gespreizte, reibungsarme Lager getragen und kann mit einer Lagerabschirmung für einen erhöhten Schutz ausgerüstet werden. Die RX - Drehdurchführung ist für temporären Trockenlauf geeignet. Der stationäre Ring wird durch einen massiven Kohlegraphitring oder Siliziumkarbid gebildet, der rotierende Gegenring besteht aus Wolframkarbid.

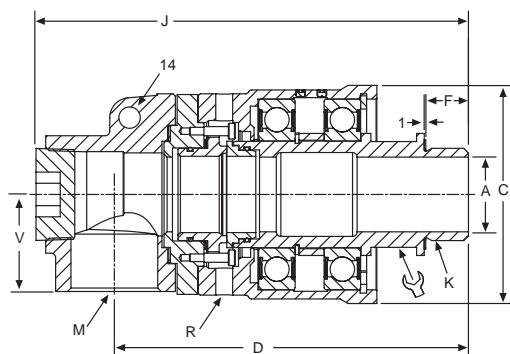
2" bis 3"



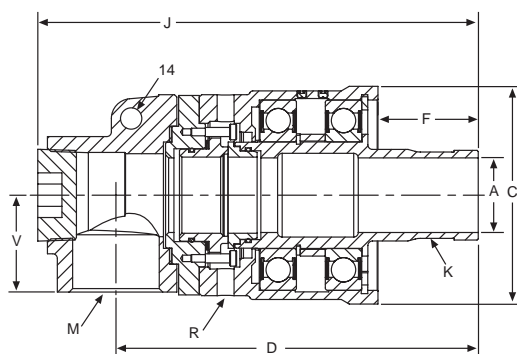
Standard RX- Leistungsdaten

Druck:	13 bar
Temperatur:	105°C
Drehzahl:	1.000 1/min
Medium:	Wasser

Für die Verwendung von RX-1, RX-2 und RX-3 in Anwendungen bis 250°C, kontaktieren Sie bitte Kadant Johnson.



Rotor mit Parallelgewinde



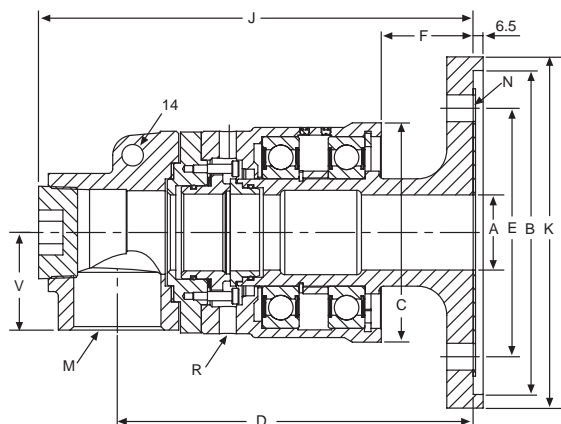
Rotor mit Q-Flansch-Anschluss

Größe	K ISO 228-1 Rotor	M ISO 228-1 RH	Artikel-Nummer	A	C	D	F	J	R NPT 8 x RH	V		Gewicht ca.
4200	G2"-RH	G2"	995.550/0001	49	143	232	29	284	1/4"	64	70	13 Kg
	G2"-LH	G2"	995.550/0002	49	143	232	29	284	1/4"	64	70	13 Kg
	Q Flansch	G2"	995.550/0003	49	143	238	66	289	1/4"	64	-	13 Kg
4250	G2 1/2"-RH	G2 1/2"	995.556/0001	61	174	271	38	334	1/4"	74	83	20 Kg
	G2 1/2"-LH	G2 1/2"	995.556/0002	61	174	271	38	334	1/4"	74	83	20 Kg
	Q Flansch	G2 1/2"	995.556/0003	61	174	271	72	334	1/4"	74	-	20 Kg
4300	G3"-RH	G3"	995.562/0001	74	200	328	45	398	3/8"	87	95	29 Kg
	G3"-LH	G3"	995.562/0002	74	200	328	45	398	3/8"	87	95	29 Kg
	Q Flansch	G3"	995.562/0003	74	200	318	83	388	3/8"	87	-	29 Kg

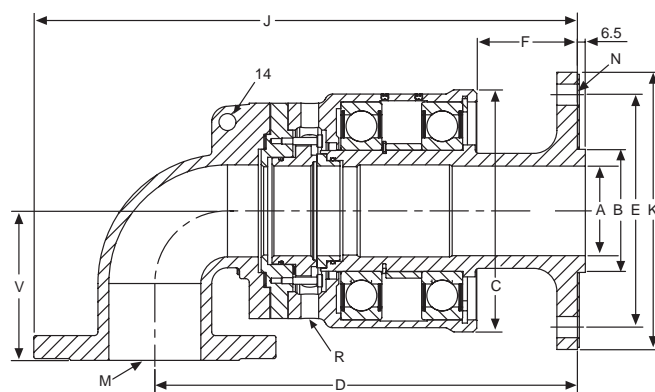
Für Thermalöl-Teilenummern bitte mit Ihrer zuständigen Niederlassung Kontakt aufnehmen.

Abmessungen in mm - Änderungen vorbehalten.

1-Kanal



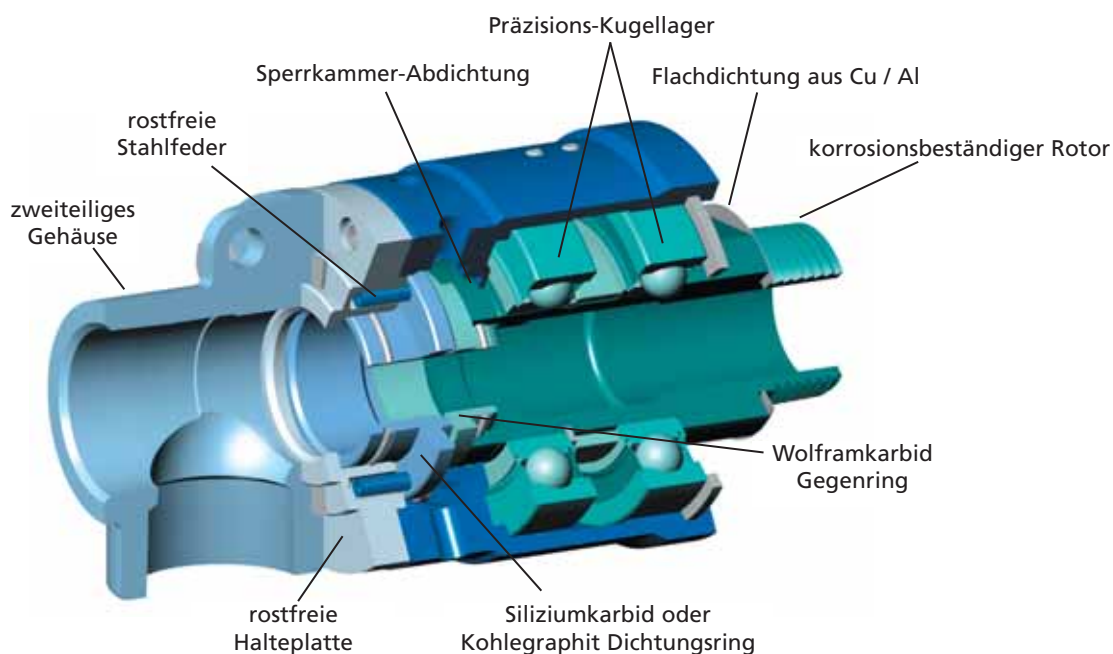
2" und 2 1/2" Rotor mit Festflansch



3" Festflanschrotor und geflanschtem Medienanschluß

Größe	Rotor	M ISO 228-1 RH	Artikel-Nummer	A	B	C	D	E	F	J	K	N	R NPT 8 x RH	V	Gewicht ca.
4200	Flansch	G2"	995.550/	49	211,25 211,20	143	232	162	60	284	229	4 x 17,5	1/4"	64	18 Kg
	Flansch	Flansch DN50PN16	995.607/	49	211,25 211,20	143	272	162	60	355	229	4 x 17,5	1/4"	94	19 Kg
4250	Flansch	G2 1/2"	995.556/	61	211,25 211,20	174	265	162	66	328	229	4 x 17,5 6 x 17,5	1/4"	74	24 Kg
	Flansch	Flansch DN65PN16	995.597/	61	211,25 211,20	174	305	162	66	398	229	4 x 17,5 6 x 17,5	1/4"	104	25 Kg
4300	Flansch	G3"	995.562/	74	101,70 101,65	200	312	192	83	388	229	6 x 17,5	3/8"	87	33 Kg
	Flansch	Flansch DN80PN16	995.563/	74	101,70 101,65	200	343	192	83	449	229	6 x 17,5	3/8"	124	34 Kg

Abmessungen in mm - Änderungen vorbehalten.



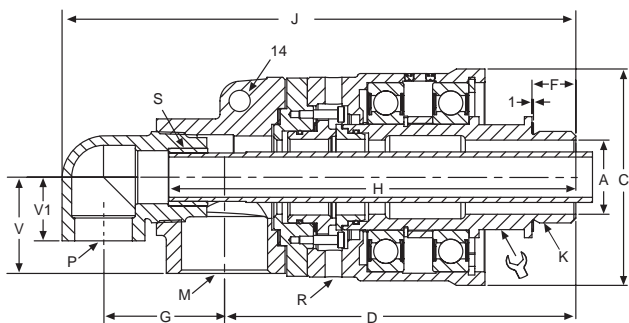
2" bis 3"



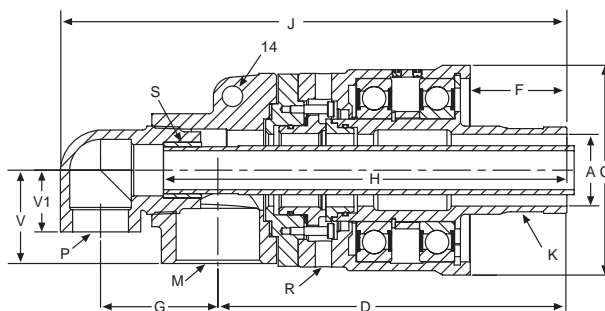
Standard RX- Leistungsdaten

Druck:	13 bar
Temperatur:	105°C
Drehzahl:	1000 1/min
Medium:	Wasser

Für die Verwendung von RX-1, RX-2 und RX-3 in Anwendungen bis 250°C, kontaktieren Sie bitte Kadant Johnson.



Rotor mit Parallelgewinde



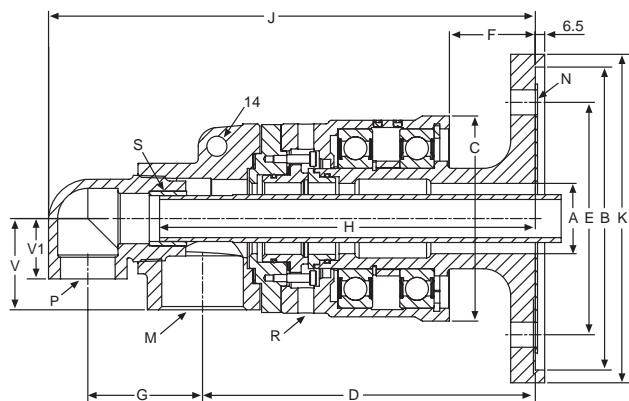
Rotor mit Q-Flansch-Anschluss

Größe	K ISO 228-1 Rotor	M ISO 228-1 RH	Artikel-Nummer		A	C	D	F	G	H		J	P ISO 228-1 RH	R NPT 8 x RH	S		V	V1	Gewicht ca.	
			steh. Innenrohr	rot. Innenrohr						steh. Innenrohr nach ISO 228-1	rot. Innenrohr AD f7									
4200	G2"-RH	G2"	995.553/0001	995.554/0001	49	143	232	29	80	263	269	340	G1"	1/4"	G1"-RH	32,2	64	42	70	14 Kg
	G2"-LH	G2"	995.553/0002	995.554/0002	49	143	232	29	80	263	269	340	G1"	1/4"	G1"-RH	32,2	64	42	70	14 Kg
	Q Flansch	G2"	995.553/0003	995.554/0003	49	143	238	66	80	269	275	345	G1"	1/4"	G1"-RH	32,2	64	42	-	14 Kg
4250	G2 1/2"-RH	G2"	995.559/0001	995.560/0001	61	174	271	38	100	322	328	402	G1 1/2"	1/4"	G1 1/2"-RH	45	74	42	83	20 Kg
	G2 1/2"-LH	G2"	995.559/0002	995.560/0002	61	174	271	38	100	322	328	402	G1 1/2"	1/4"	G1 1/2"-RH	45	74	42	83	20 Kg
	Q Flansch	G2"	995.559/0003	995.560/0003	61	174	271	72	100	322	328	402	G1 1/2"	1/4"	G1 1/2"-RH	45	74	42	-	20 Kg
4300	G3"-RH	G2"	995.567/0001	995.568/0001	74	200	328	45	126	388	407	491	G2"	3/8"	G2"-RH	60	87	61	95	32 Kg
	G3"-LH	G2"	995.567/0002	995.568/0002	74	200	328	45	126	388	407	491	G2"	3/8"	G2"-RH	60	87	61	95	32 Kg
	Q Flansch	G2"	995.567/0003	995.568/0003	74	200	318	83	126	378	397	482	G2"	3/8"	G2"-RH	60	87	61	-	32 Kg

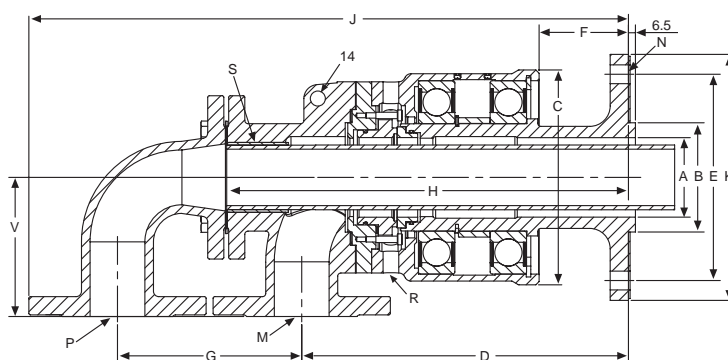
Für Thermalöl-Teilenummern bitte mit Ihrer zuständigen Niederlassung Kontakt aufnehmen.

Abmessungen in mm - Änderungen vorbehalten.
Das Innenrohr ist nicht im Lieferumfang von Kadant Johnson enthalten!

2-Kanal



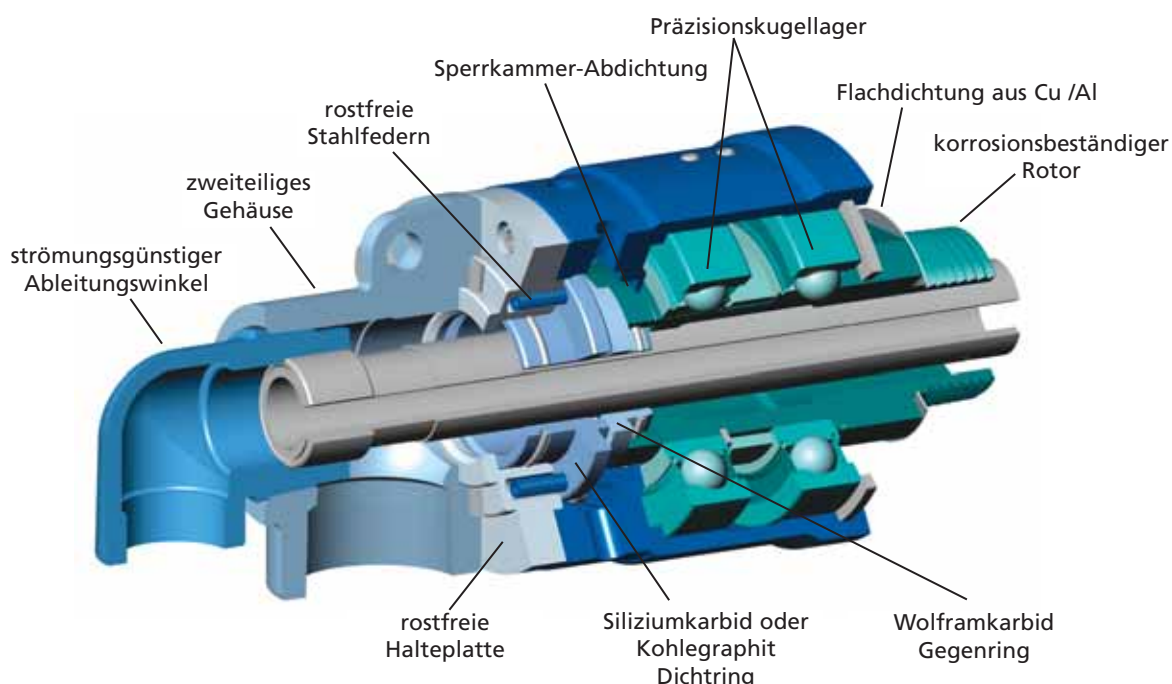
2" und 2 1/2" Rotor mit Festflansch



3" Festflanschrotor mit geflanschten Medienanschlüssen

Größe	Rotor	M ISO 228-1 RH	Artikel-Nummer		A	B	C	D	E	F	G	H		J	K	N	P ISO 228-1 RH	R NPT 8 x RH	S		V	V1	Gewicht ca.
			steh. Innenrohr	rot. Innenrohr								steh. Innenrohr nach ISO 228-1	rot. Innenrohr AD f7										
4200	Flansch	G2"	995.553/	995.554/	49	211,25 211,20	143	233	162	60	80	263	262	340	229	4 x 17,5	G1"	1/4"	G1"-RH	32,2	64	42	18 Kg
	Flansch	Flansch DN25PN16	995.609/	995.611/	49	211,25 211,20	143	223	162	60	122	259	273	402	229	4 x 17,5	DN25PN16	1/4"	G1"-RH	32,2	101	101	20 Kg
4250	Flansch	G2"	995.559/	995.560/	61	211,25 211,20	174	265	162	66	100	315	321	396	229	4 x 17,5 6 x 17,5	G1 1/2"	1/4"	G1 1/2"-RH	45	74	42	26 Kg
	Flansch	Flansch DN40PN16	995.618/	995.621/	61	211,25 211,20	174	256	162	66	157	293	314	488	229	4 x 17,5 6 x 17,5	DN40PN16	1/4"	G1 1/2"-RH	45	117	117	31 Kg
4300	Flansch	G2"	995.567/	995.568/	74	101,70 101,65	200	318	192	83	126	378	397	481	229	6 x 17,5	G2"	3/8"	G2"-RH	60	87	61	36 Kg
	Flansch	Flansch DN50PN16	995.625/	995.570/	74	101,70 101,65	200	318	192	83	172	347	374	558	229	6 x 17,5	DN50PN16	3/8"	G2"-RH	60	130	130	43 Kg

Abmessungen in mm - Änderungen vorbehalten.
Das Innenrohr ist nicht im Lieferumfang von Kadant Johnson enthalten!



2" bis 3"

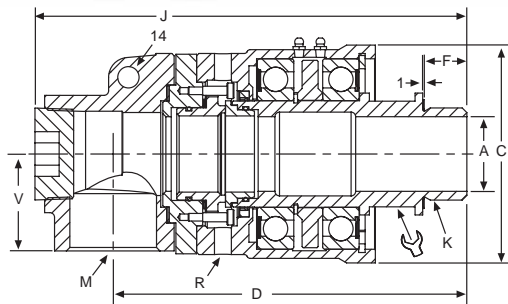
1-Kanal



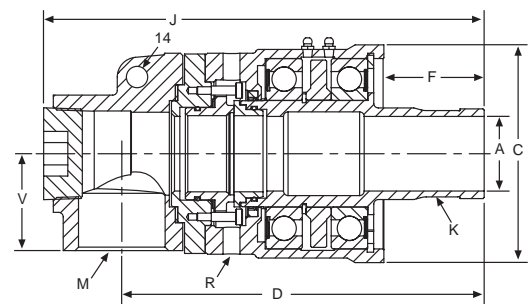
Standard RX-1 Leistungsdaten

Druck:	13 bar
Temperatur:	180°C
Drehzahl:	1.000 1/min
Medium:	Wasser

Bitte kontaktieren Sie Kadant Johnson bei Anwendungen für RX-2 und RX-3 bis 250 °C.

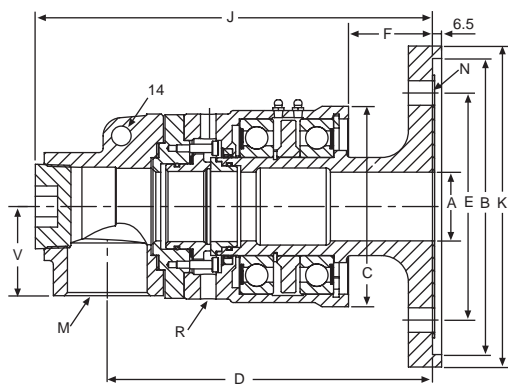


Rotor mit Parallelgewinde

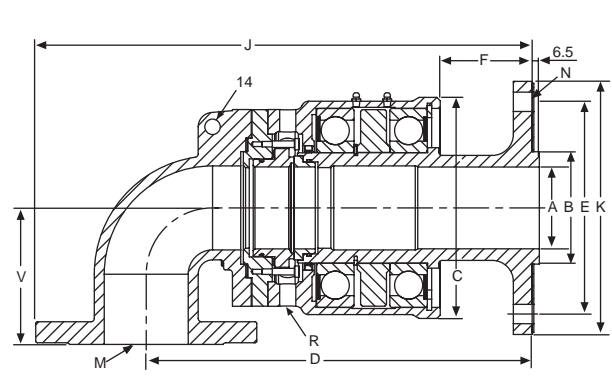


Q-Flansch Rotoranschluss

Größe	K Rotor	M ISO 228-1 RH	Teilenummer	A	C	D	F	J	R NPT 8 x RH	V		Gewicht ca.
4200	G2"-RH	G2"	995.416/	49	143	232	29	284	1/4"	64	70	13 Kg
	G2"-LH	G2"	995.416/	49	143	232	29	284	1/4"	64	70	13 Kg
	Q Flansch	G2"	995.416/	49	143	238	66	289	1/4"	64	-	13 Kg
4250	G2 1/2"-RH	G2 1/2"	995.423/0001	61	174	271	38	334	1/4"	74	83	20 Kg
	G2 1/2"-LH	G2 1/2"	995.423/0002	61	174	271	38	334	1/4"	74	83	20 Kg
	Q Flansch	G2 1/2"	995.423/0003	61	174	271	72	334	1/4"	74	-	20 Kg
4300	G3"-RH	G3"	995.429/0001	74	200	328	45	398	3/8"	87	95	29 Kg
	G3"-LH	G3"	995.429/0002	74	200	328	45	398	3/8"	87	95	29 Kg
	Q Flansch	G3"	995.429/0003	74	200	318	83	388	3/8"	87	-	29 Kg



2" und 2 1/2" 2 Rotor mit Festflansch



3" Festflanschrotor mit geflanschtem Medienschluss

Größe	Rotor	M ISO 228-1 RH	Teilenummer	A	B	C	D	E	F	J	K	N	R NPT 8 x RH	V	Gewicht ca.
4200	Flansch	G2"	995.416/	49	211,25	143	232	162	60	284	229	4 x 17,5	1/4"	64	18 Kg
	Flansch	DN50PN16	995.635/	49	211,20	143	272	162	60	355	229		1/4"	94	19 Kg
4250	Flansch	G2 1/2"	995.423/	61	211,25	174	265	162	66	328	229	4 x 17,5 6 x 17,5	1/4"	74	24 Kg
	Flansch	DN65PN16	995.689/	61	211,20	174	305	162	66	398	229		1/4"	104	25 Kg
4300	Flansch	G3"	995.429/	74	101,70	200	312	192	83	388	229	6 x 17,5	3/8"	87	33 Kg
	Flansch	DN80PN16	995.430/0001	74	101,65	200	343	192	83	449	229		3/8"	124	34 Kg

Für Thermalöl-Teilenummern bitte mit Ihrer zuständigen Niederlassung Kontakt aufnehmen.

Abmessungen in mm - Änderungen vorbehalten.

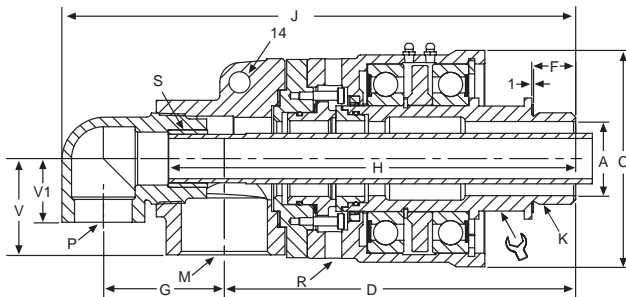
2-Kanal



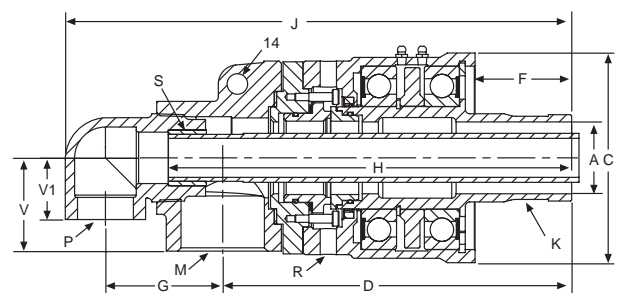
Standard RX-1 Leistungsdaten

Druck:	13 bar
Temperatur:	180°C
Drehzahl:	1.000 1/min
Medium:	Wasser

Bitte kontaktieren Sie Kadant Johnson bei Anwendungen für RX-2 und RX-3 bis 250 °C.

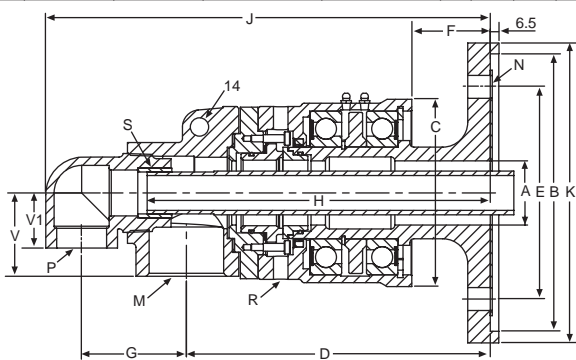


Rotor mit Parallelgewinde

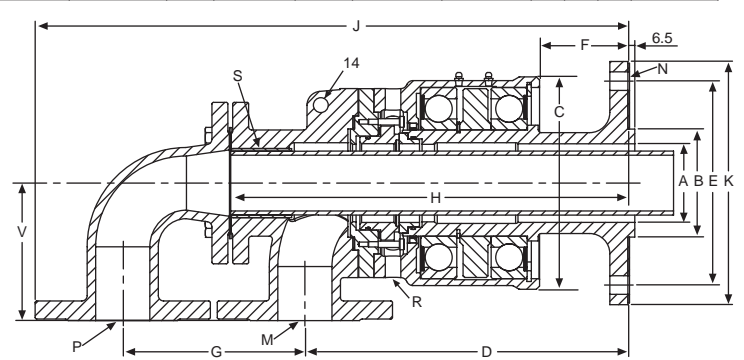


Q-Flansch Rotoranschluss

Größe	K Rotor	M ISO 228-1 RH	Teilenummer		A	C	D	F	G	H		J	P ISO 228-1 RH	R NPT 8 x RH	S		V	V1	Gewicht ca.	
			stehendes Innenrohr	rotierendes Innenrohr						stehendes Innenrohr ISO 228-1	rotierendes Innenrohr AD f7									
4200	G2"-RH	G2"	995.420/0001	995.421/0001	49	143	232	29	80	263	269	340	G1"	1/4"	G1"-RH	32,2	64	42	70	14 Kg
	G2"-LH	G2"	995.420/0002	995.421/0002	49	143	232	29	80	263	269	340	G1"	1/4"	G1"-RH	32,2	64	42	70	14 Kg
	Q Flansch	G2"	995.420/0003	995.421/0003	49	143	238	66	80	269	275	345	G1"	1/4"	G1"-RH	32,2	64	42	-	14 Kg
4250	G2 1/2"-RH	G2"	995.426/0001	995.425/	61	174	271	38	100	322	328	402	G1 1/2"	1/4"	G1 1/2"-RH	45	74	42	83	20 Kg
	G2 1/2"-LH	G2"	995.426/0002	995.425/	61	174	271	38	100	322	328	402	G1 1/2"	1/4"	G1 1/2"-RH	45	74	42	83	20 Kg
	Q Flansch	G2"	995.426/0003	995.425/	61	174	271	72	100	322	328	402	G1 1/2"	1/4"	G1 1/2"-RH	45	74	42	-	20 Kg
4300	G3"-RH	G2"	995.434/0001	995.435/0001	74	200	328	45	126	388	407	491	G2"	3/8"	G2"-RH	60	87	61	95	32 Kg
	G3"-LH	G2"	995.434/0002	995.435/0002	74	200	328	45	126	388	407	491	G2"	3/8"	G2"-RH	60	87	61	95	32 Kg
	Q Flansch	G2"	995.434/0003	995.435/0003	74	200	318	83	126	378	397	482	G2"	3/8"	G2"-RH	60	87	61	-	32 Kg



2" und 2 1/2" Rotor mit Festflansch



3" Festflanschrotor mit geflanschten Medienanschlüssen

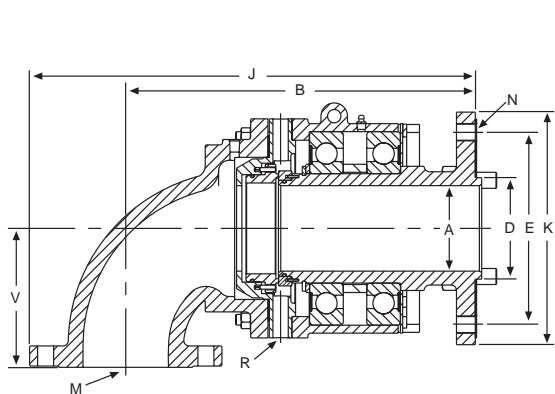
Größe	Rotor	M ISO 228-1 RH	Teilenummer		A	B	C	D	E	F	G	H		J	K	N	P ISO 228-1 RH	R NPT 8 x RH	S		V	V1	Gewicht ca.
			stehendes Innenrohr	rotierendes Innenrohr								stehendes Innenrohr ISO 228-1	rotierendes Innenrohr AD f7										
4200	Flansch	G2"	995.420/	995.421/	49	211,25	143	233	162	60	80	263	262	340	229	4 x 17,5	G1"	1/4"	G1"-RH	32,2	64	42	18 Kg
	Flansch	DN25PN16	995.637/	995.639/	49	211,20	143	223	162	60	122	259	273	402	229	4 x 17,5	DN25PN16	1/4"	G1"-RH	32,2	101	101	20 Kg
4250	Flansch	G2"	995.426/	995.560/	61	211,25	174	265	162	66	100	315	321	396	229	4 x 17,5	G1 1/2"	1/4"	G1 1/2"-RH	45	74	42	26 Kg
	Flansch	DN40PN16	995.645/	995.411/	61	211,20	174	256	162	66	157	293	314	488	229	6 x 17,5	DN40PN16	1/4"	G1 1/2"-RH	45	117	117	31 Kg
4300	Flansch	G2"	995.434/	995.435/	74	101,70	200	318	192	83	126	378	397	481	229	6 x 17,5	G2"	3/8"	G2"-RH	60	87	61	36 Kg
	Flansch	DN50PN16	995.652/	995.572/	74	101,65	200	318	192	83	172	347	374	558	229	6 x 17,5	DN50PN16	3/8"	G2"-RH	60	130	130	43 Kg

Für Thermalöl-Teilenummern bitte mit Ihrer zuständigen Niederlassung Kontakt aufnehmen.

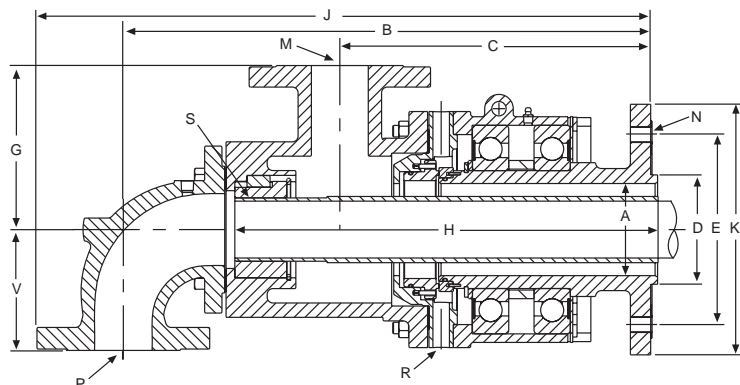
Abmessungen in mm - Änderungen vorbehalten. Das Innenrohr ist nicht im Lieferumfang von Kadant Johnson enthalten.

4" bis 6" RX

Selbsttragende Ausführung mit Rillenkugellagern



1-Kanal mit Festflanschrotor

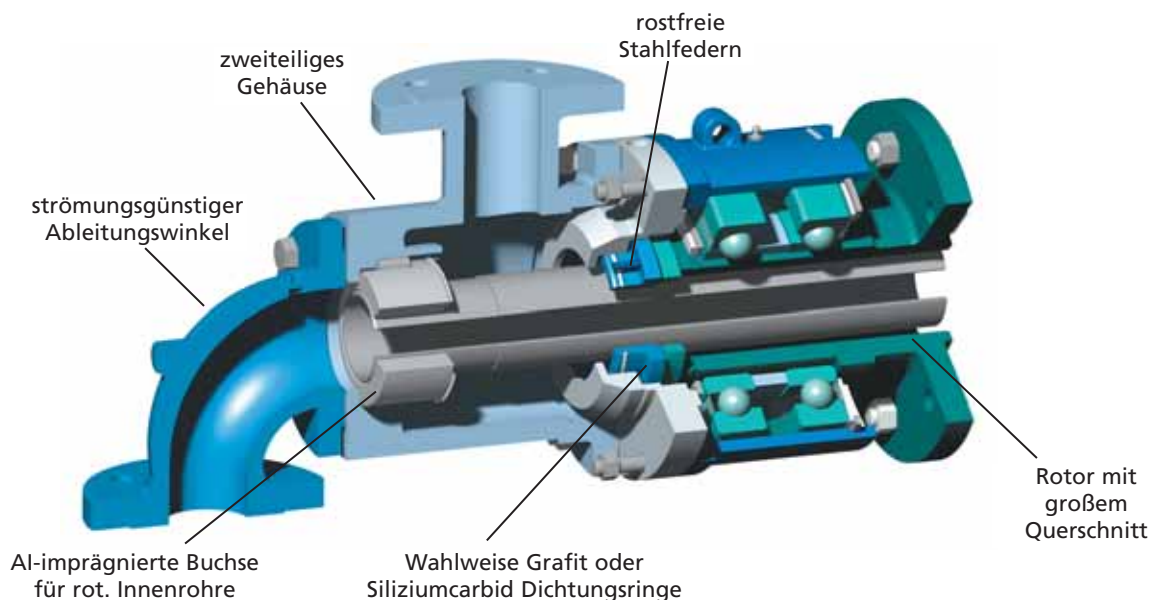


2-Kanal mit Festflanschrotor

Größe	K ISO 228-1 Rotor	Kanäle	M	A	B	C	D*	E	G	H	J	N	P	R NPT 4 x RH	S rot. Innenrohr AD	V	Gewicht ca.
4400	276	1-Kanal	DN100 PN16	100	415	-	120,6	228,6	-	-	530	6 x 21,5 8 x 21,5	-	1/2"	-	165	75 Kg
	276	2-Kanal	DN65 PN16	100	582	343	120,6	228,6	181	433	677	6 x 21,5 8 x 21,5	DN65 PN16	1/2"	75	133	95 Kg
4500	279	1-Kanal	DN125 PN16	127	485	-	159,8	225	-	-	583	6 x 21,5 8 x 21,5	-	1/2"	-	194	120 Kg
	279	2-Kanal	DN80 PN16	127	661	428	159,8	225	212	507	756	6 x 21,5 8 x 21,5	DN80 PN16	1/2"	85	140	127 Kg

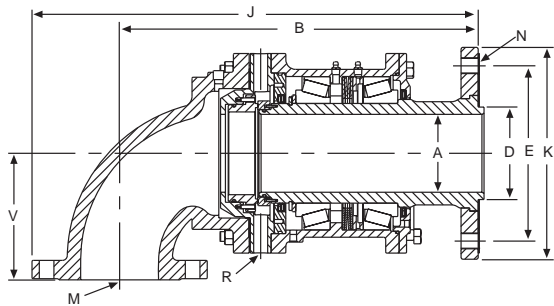
*Zentriertiefe 6,5mm.

Abmessungen in mm - Änderungen vorbehalten.
Das Innenrohr ist nicht im Lieferumfang von Kadant Johnson enthalten.

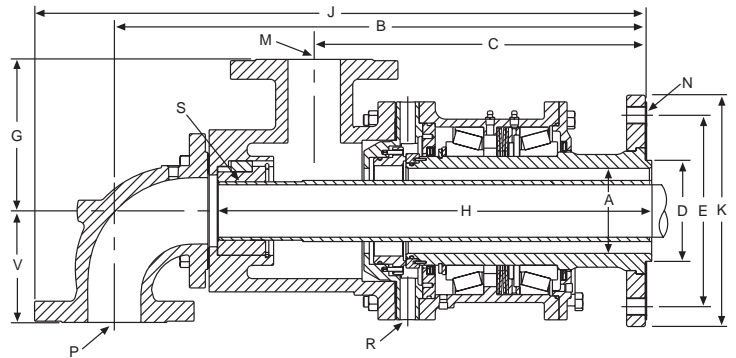


RX-1, RX-2, RX-3

Selbsttragende Ausführung mit Kegelrollenlagern



1-Kanal in geflanschter Ausführung

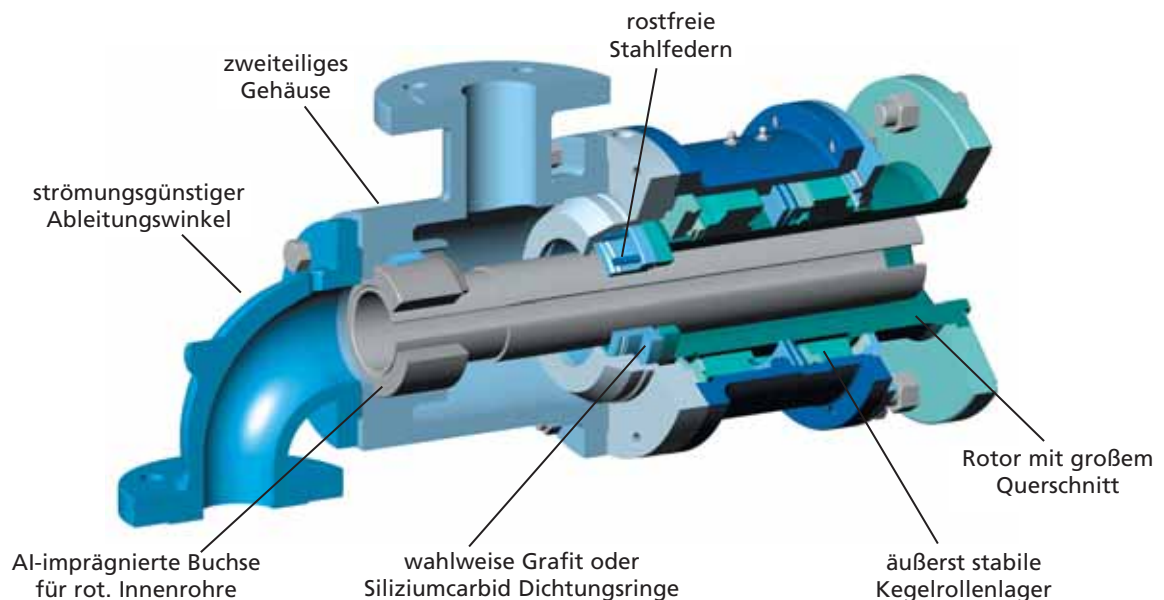


2-Kanal in geflanschter Ausführung

Größe	K ISO 228-1 Rotor	Kanäle	M	A	B	C	D*	E	G	H	J	N	P	R NPT 4 x RH	S rot. Innenrohr AD	V	Gewicht ca.
4400	276	1-Kanal	DN100 PN16	100	469	-	120,6	228,6	-	-	584	6 x 21,5 8 x 21,5	-	1/2"	-	165	75 Kg
	276	2-Kanal	DN65 PN16	100	636	397	120,6	228,6	181	433	730	6 x 21,5 8 x 21,5	DN65 PN16	1/2"	75	133	95 Kg
4500	279	1-Kanal	DN125 PN16	127	486	-	159,8	225	-	-	617	6 x 21,5 8 x 21,5	-	1/2"	-	194	120 Kg
	279	2-Kanal	DN80 PN16	127	662	428	159,8	225	212	507	757	6 x 21,5 8 x 21,5	DN80 PN16	1/2"	85	140	127 Kg
4600	295	1-Kanal	DN150 PN16	152	517	-	176,2	240	-	-	657	8 x 21,5	-	1/2"	-	227	-
	295	2-Kanal	DN100 PN16	152	773	498	176,2	240	229	581	887	8 x 21,5	DN100 PN16	1/2"	110	178	-

* für 4" und 5" beträgt die Zentriertiefe 6,5mm,
für 6" beträgt sie 14,2mm.

Abmessungen in mm - Änderungen vorbehalten.
Das Innenrohr ist nicht im Lieferumfang von Kadant Johnson enthalten.



Cartridge Optionen

Reparatur-Kits

Größe	Cartridge	Teilenummer Dichtungskit	Dichtung	Gegendichtung	Sekundärabdichtung*	Fett*	Temp. °C	Druck barg		
								Wasser	Öl	Dampf
4038/4050	RX	860.350	Kohle-Grafit	Wolfram-Carbid	Aflas	Standard	105	13	10	1
	RX-1		Kohle-Grafit	Wolfram-Carbid	Aflas	Krytox	180			8
	RX-2	860.352	Silizium-Carbid	Wolfram-Carbid	Aflas	Krytox	205			nicht geeignet
	RX-3	860.353	Silizium-Carbid	Wolfram-Carbid	Kalrez	Krytox	230			nicht geeignet
4075	RX	860.355	Kohle-Grafit	Wolfram-Carbid	Aflas	Standard	105	13	10	1
	RX-1		Kohle-Grafit	Wolfram-Carbid	Aflas	Krytox	180			8
	RX-2	860.357	Silizium-Carbid	Wolfram-Carbid	Aflas	Krytox	205			nicht geeignet
	RX-3	860.358	Silizium-Carbid	Wolfram-Carbid	Kalrez	Krytox	230			nicht geeignet
4100	RX	860.360	Kohle-Grafit	Wolfram-Carbid	Aflas	Standard	105	13	10	nicht geeignet
	RX-1		Kohle-Grafit	Wolfram-Carbid	Aflas	Krytox	180			nicht geeignet
	RX-2	860.362	Silizium-Carbid	Wolfram-Carbid	Aflas	Krytox	205			nicht geeignet
	RX-3	860.363	Silizium-Carbid	Wolfram-Carbid	Kalrez	Krytox	230			nicht geeignet
4125	RX	860.365	Kohle-Grafit	Wolfram-Carbid	Aflas	Standard	105	13	10	nicht geeignet
	RX-1		Kohle-Grafit	Wolfram-Carbid	Aflas	Krytox	180			nicht geeignet
	RX-2	860.367	Silizium-Carbid	Wolfram-Carbid	Aflas	Krytox	205			nicht geeignet
	RX-3	860.368	Silizium-Carbid	Wolfram-Carbid	Kalrez	Krytox	230			nicht geeignet
4150	RX	860.370	Kohle-Grafit	Wolfram-Carbid	Aflas	Standard	105	13	10	nicht geeignet
	RX-1		Kohle-Grafit	Wolfram-Carbid	Aflas	Krytox	180			nicht geeignet
	RX-2	860.372	Silizium-Carbid	Wolfram-Carbid	Aflas	Krytox	205			nicht geeignet
	RX-3	860.373	Silizium-Carbid	Wolfram-Carbid	Kalrez	Krytox	230			nicht geeignet
4200	RX	860.320	Kohle-Grafit	Wolfram-Carbid	Aflas	Standard	105	13	10	1
	RX-1	860.300				SHC PM	145			4
						Krytox	180			8
	RX-2	860.302	Silizium-Carbid	Wolfram-Carbid	Aflas	SHC PM	145			nicht geeignet
			Krytox	205	nicht geeignet					
RX-3	860.307	Silizium-Carbid	Wolfram-Carbid	Kalrez	Krytox	250	nicht geeignet			

* Aflas, Kalrez und Krytox sind eingetragene Warenzeichen ihrer jeweiligen Firmen.

Größe	Cartridge	Teilenummer Dichtungskit	Dichtung	Gegendichtung	Sekundärabdichtung*	Fett*	Temp. °C	Druck barg			
								Wasser	Öl	Dampf	
4250	RX	860.308	Kohle-Grafit	Wolfram-Carbid	Aflas	Standard	105	13	10	1	
	RX-1	860.321				SHC PM	145			4	
						Krytox	180			8	
	RX-2	860.309	Silizium-Carbid	Wolfram-Carbid	Aflas	SHC PM	145			nicht geeignet	
						Krytox	205				
RX-3	860.310	Silizium-Carbid	Wolfram-Carbid	Kalrez	Krytox	250					
4300	RX	860.322	Kohle-Grafit	Wolfram-Carbid	Aflas	Standard	105	13	10		1
	RX-1	860.311				SHC PM	145				4
						Krytox	180			8	
	RX-2	860.312	Silizium-Carbid	Wolfram-Carbid	Aflas	SHC PM	145			nicht geeignet	
						Krytox	205				
RX-3	860.313	Silizium-Carbid	Wolfram-Carbid	Kalrez	Krytox	250					
4400	RX	860.303	Kohle-Grafit	Wolfram-Carbid	Aflas	SHC PM	145	10	10		nicht geeignet
	RX-1					SHC PM	145				
						Krytox	160				
	RX-2	860.314	Silizium-Carbid	Wolfram-Carbid	Aflas	SHC PM	145				
						Krytox	205				
RX-3	860.304	Silizium-Carbid	Wolfram-Carbid	Kalrez	Krytox	260					
4500	RX	860.315	Kohle-Grafit	Wolfram-Carbid	Aflas	SHC PM	145	10	10	nicht geeignet	
	RX-1					SHC PM	145				
						Krytox	160				
	RX-2	860.316	Silizium-Carbid	Wolfram-Carbid	Aflas	SHC PM	145				
						Krytox	205				
RX-3	860.306	Silizium-Carbid	Wolfram-Carbid	Kalrez	Krytox	260					
4600	RX	860.317	Kohle-Grafit	Wolfram-Carbid	Aflas	SHC PM	145	10	10	nicht geeignet	
	RX-1					SHC PM	145				
						Krytox	160				
	RX-2	860.318	Silizium-Carbid	Wolfram-Carbid	Aflas	SHC PM	145				
						Krytox	205				
RX-3	860.319	Silizium-Carbid	Wolfram-Carbid	Kalrez	Krytox	260					

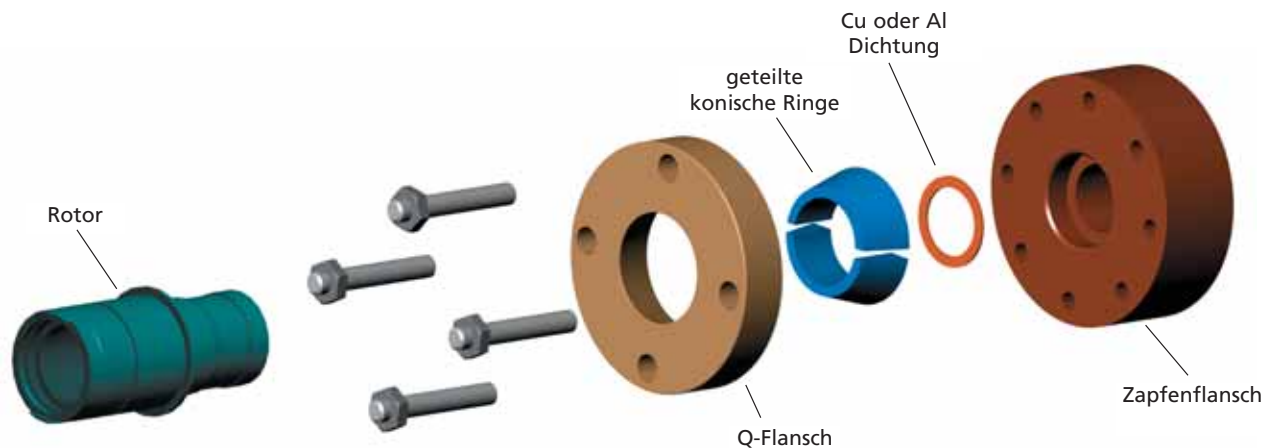
* Aflas, Kalrez und Krytox sind eingetragene Warenzeichen ihrer jeweiligen Firmen.

Dichtungssätze bestehend aus:

- ▶ Dichtungsring
- ▶ Gegenring
- ▶ O-Ringe
- ▶ Federn
- ▶ O-Ring Fett



Q-Flansch Schnellanschluß



Größe Dichtungskopf	Flansch (n)	Flansch Set Wasser / Luft / Dampf	Flansch Set Thermalöl	Flansch	geteilte konische Ringe	Dichtung in Cu für Wasser / Luft / Dampf	Dichtung Al für Thermalöl
1"	4-loch	050.303	050.403	050.003	550.003	080.053	080.102
1¼"	4-loch	050.304	050.404	050.004	550.004	080.054	080.103
1½"	4-loch	050.305	050.405	050.005	550.005	080.055	080.104
2"	4-loch	050.306	050.406	050.006	550.006	080.056	080.105
2½"	4-loch	050.307	050.407	050.007	550.007	080.057	080.106
3"	4-loch	050.317	050.417	050.017	550.008	080.058	080.107
	5-loch	050.308	050.408	050.008			
	5-loch	050.318	050.418	050.018			
4"	6-loch	050.311	050.411	050.011	550.010	080.060	080.109
	8-loch	050.312	050.412	050.012			
5"	8-loch	050.313	050.413	050.013	550.015	080.061	080.110
6"	8-loch	050.314	050.414	050.014	550.012	080.062	080.111

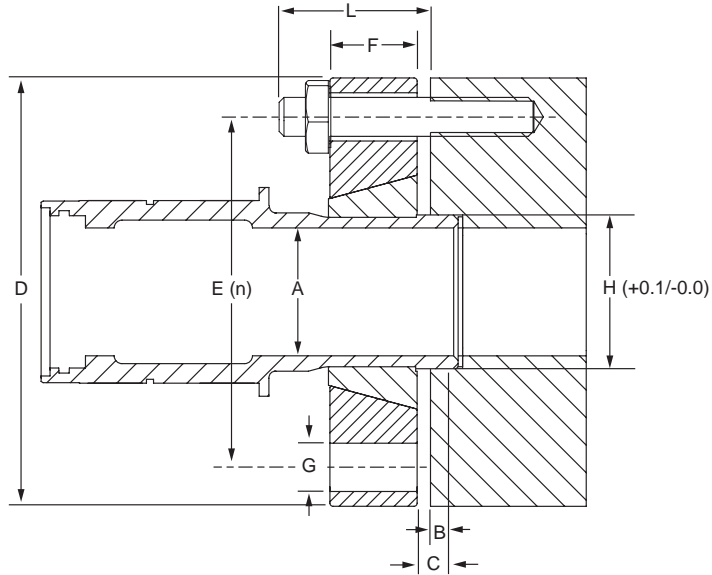
Eigenschaften

- ▶ einfache Montage
- ▶ drehrichtungsunabhängig
- ▶ Dichtungen frei wählbar für unterschiedliche Medien
- ▶ Größe von 1" bis 6" verfügbar

Vorteile

- ▶ reduzierter Montage- und Reparaturaufwand
- ▶ reduzierte Lagerkosten
- ▶ für alle Medien geeignet
- ▶ einfache Montage mit Handwerkzeug

Q-Flansche werden zur vereinfachten Montage eingesetzt. Sie minimieren Stillstandszeiten, sind drehrichtungsunabhängig und laufruhig. Sie können für alle denkbaren Medien eingesetzt werden.



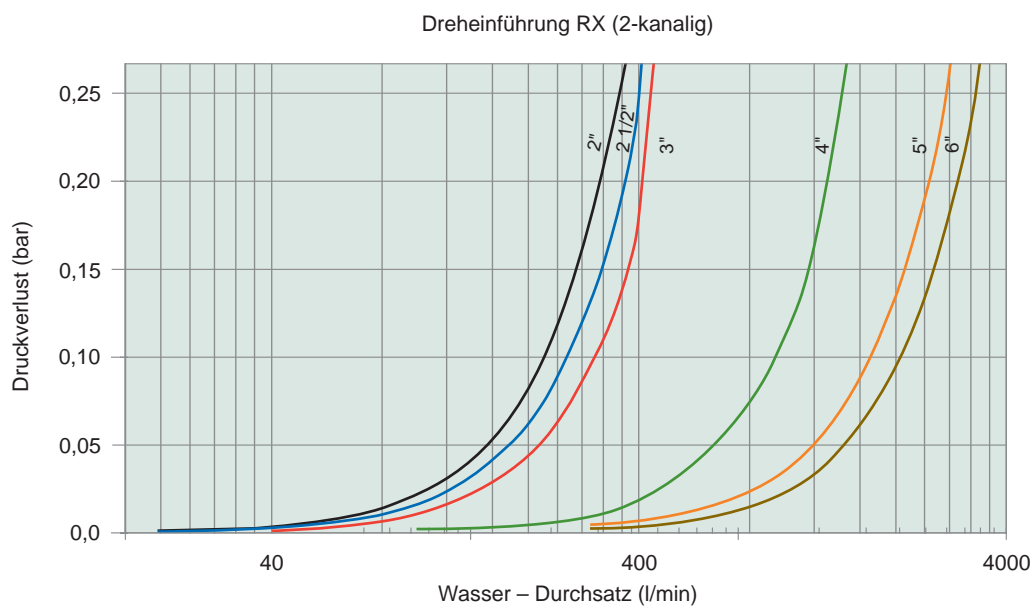
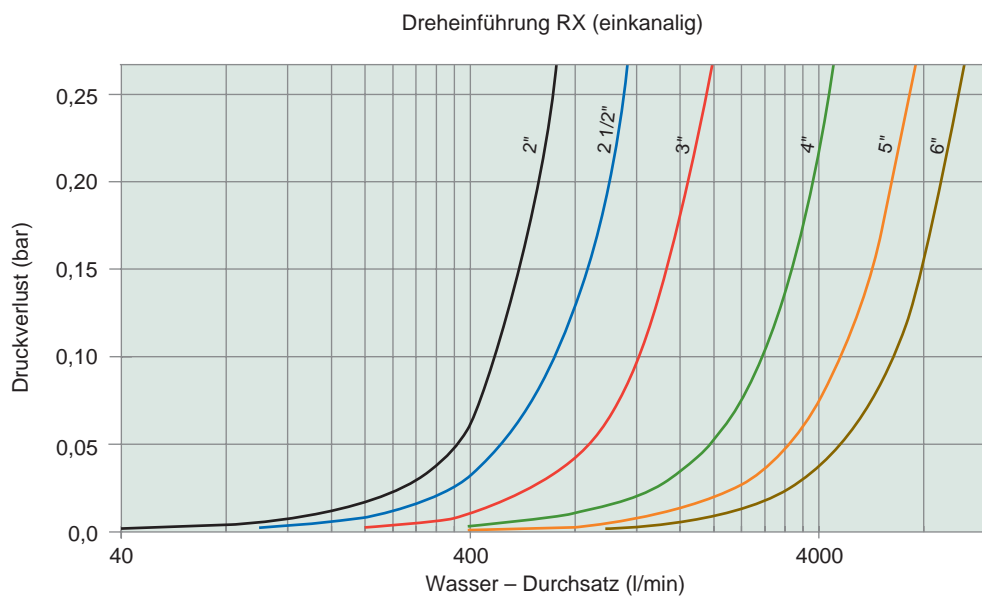
Größe	Typ	A	B	C	D	E	F	G	H	L	n	Anzugsmoment Cu Dichtung	Anzugsmoment Al Dichtung	Kg
1"	2300 3300	24,5	8	11,1	127	88,9	15	14,25	32,5	M12x35	4	21	19	1,3
1¼"	2400 3400	32,5	10	12,7	127	88,9	16	14,25	41,3	M12x35	4	23	21	1,3
1½"	2500 3500	38	10	12,7	140	100	20	14,25	47,6	M12x40	4	25	22	1,9
2"	2550 3550	48	13	15,9	165	120,6	20	14,25	59,1	M12x40	4	29	25	2,6
2½"	2600 3600	59	16	19	165	120,6	20	14,25	72,2	M12x40	4	34	28	2,5
3"	2700 3700	73	19	22,2	203	171,5	31	17,5	87,3	M16x55	4	72	62	5,9
											5	66	57	
											6	61	54	
4"	2800 3800	97	20	25,4	229	190,5	35	17,5	112,7	M16x60	6	71	61	7,6
											8	63	56	
5"	950 2950	122	25	32	292	235	39	22	139,2	M20x70	8	117	104	13,8
6"	1000	146	25	32	330	279,5	41	22	168	M20x70	8	138	119	19

Abmessungen in mm - Änderungen vorbehalten.

Technische Daten

Auswahl der Dichtungskopfgröße

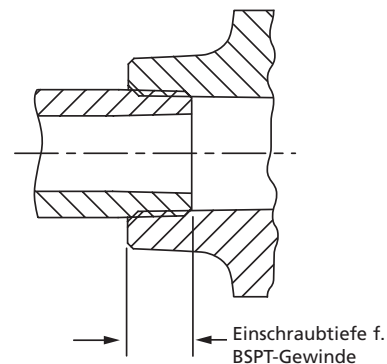
Dichtungsköpfe oder Dreheinführungen, die zur Durchströmung von flüssigen Medien eingesetzt werden, sind üblicherweise so ausgelegt, dass der Druckverlust von 0,2 bar in offenen und von 0,4 bar in geschlossenen Kreisläufen nicht überschritten wird. Der Druckverlust in einem 2-Wege-Dichtungskopf ist größer, als in einem 1-kanaligen derselben Größe, da der innere Querschnitt geringer ist. Das nachstehende Diagramm kann zur Auswahl der Dichtungskopfgröße heran gezogen werden. Der gezeigte Druckverlust bei den 2-Wege-Versionen bezieht sich nur auf den Medieneintritt. Der Gesamt-Druckverlust (Ein- und Austritt) beträgt etwa den doppelten Wert.



Gebräuchliche Rohrgrößen

Nennweite	Schedule	Außen-Durchmesser (mm)	Wanddicke (mm)	Querschnitt (cm ²)	Gewicht		Einschraubtiefe f. BSPT-Gewinde
					Rohr (kg/cm)	Wasser (kg/cm)	
3/8"	40	17,1	2,3	1,23	0,05	0,01	10
	80	17,1	3,2	0,91	0,07	0,01	10
1/2"	40	21,3	2,8	1,96	0,08	0,01	13
	80	21,3	3,7	1,51	0,10	0,01	13
3/4"	40	26,7	2,9	3,44	0,11	0,02	15
	80	26,7	3,9	2,79	0,14	0,02	15
1"	40	33,4	3,4	5,58	0,16	0,04	17
	80	33,4	4,5	4,64	0,21	0,03	17
1 1/4"	40	42,2	3,6	9,65	0,22	0,06	19
	80	42,2	4,9	8,28	0,29	0,05	19
1 1/2"	40	48,3	3,7	13,13	0,26	0,08	19
	80	48,3	5,1	12,81	0,35	0,07	19
2"	40	60,3	3,9	21,65	0,35	0,14	23
	80	60,3	5,5	19,05	0,48	0,12	23
2 1/2"	40	73,0	5,2	30,89	0,56	0,20	27
	80	73,0	7,0	27,34	0,74	0,18	27
3"	40	88,9	5,5	47,69	0,73	0,31	30
	80	88,9	7,6	42,61	0,99	0,28	30
4"	40	114,3	6,0	82,13	1,04	0,53	-
	80	114,3	8,6	74,17	1,44	0,48	-
5"	40	141,3	6,6	129,07	1,41	0,83	-
	80	141,3	9,5	117,38	2,00	0,76	-
6"	40	168,3	7,1	186,38	1,83	1,20	-
	80	168,3	11,0	168,17	2,46	1,09	-

BSPT Rohrgewinde



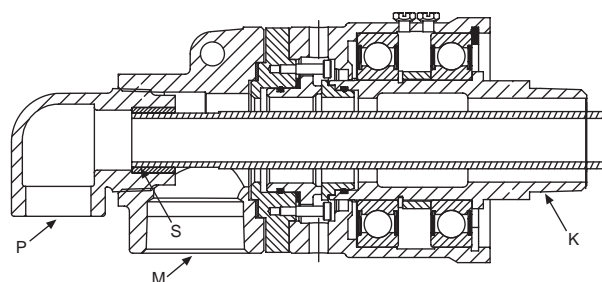
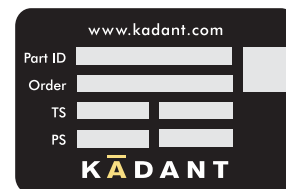
Anzugsmomente

Schraubengröße		Anzugsmoment (Nm)	Schraubenkraft bei empfohlenem Anzugsmoment (Mpa)
1/4"	M6	7	280
-	M8	18	280
3/8"	M10	24	280
7/16"	-	42	310
1/2"	M12	47	230
9/16"	M14	80	275
5/8"	M16	80	200
3/4"	M20	135	185
1"	M24	270	160

Bestell-Informationen

Das Typenschild einer Kadant Johnson Dreheinführung enthält die Teile-Nr. Diese ist zur Bestellung einer baugleichen Ersatz-einführung erforderlich. Für eine neue Anwendung oder falls kein Typenschild vorhanden ist, werden folgende Informationen benötigt:

1. Anzahl der Kanäle (1- oder 2-kanalig)
2. Art des Rotors (Gewinde, Q-Flansch oder integrierter Festflansch)
3. Gewindeart des Rotors (rechts, links, BSP, BSPT oder NPT)
4. bei 2-Wege-Dichtungsköpfen: Art des Innenrohres (stehend oder rotierend)
5. Anwendungsart (Wasser, Dampf, Thermalöl, Luft)
6. Medium, Druck und Temperatur
7. Drehzahl (min⁻¹)
8. Anschlussgrößen (K, M, P, und S)



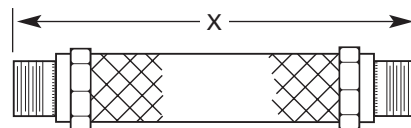
Empfehlungen

flexible Schläuche

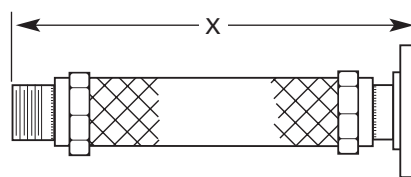
Ein Dichtungskopf muss sich frei bewegen können und darf keine seitlichen Kräfte aufnehmen. Dazu ist eine korrekte Installation unter Verwendung geeigneter flexibler Schläuche mit passender Länge erforderlich.

empfohlene Schlauchlängen, Biegeradien und Versatz

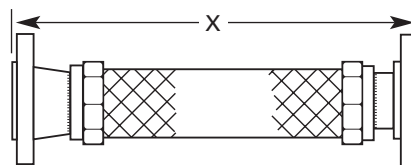
Nennweite	Min.-Länge (X)	Min.-Biegeradius	Max.-Versatz
1/4"	200	140	50
3/8"	250	140	50
1/2"	250	150	38
3/4"	300	200	25
1"	375	225	38
1 1/4"	450	250	50
1 1/2"	450	300	50
2"	525	375	50
2 1/2"	550	355	60
3"	600	425	60
4"	700	550	75
5"	750	700	60
6"	850	850	60



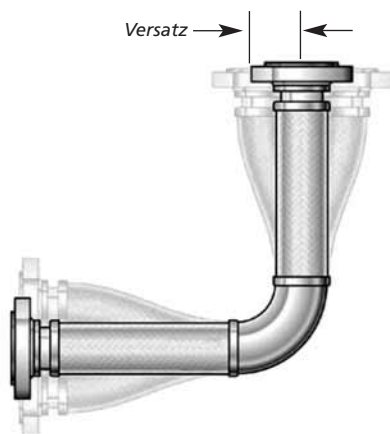
Gewinde an beiden Enden



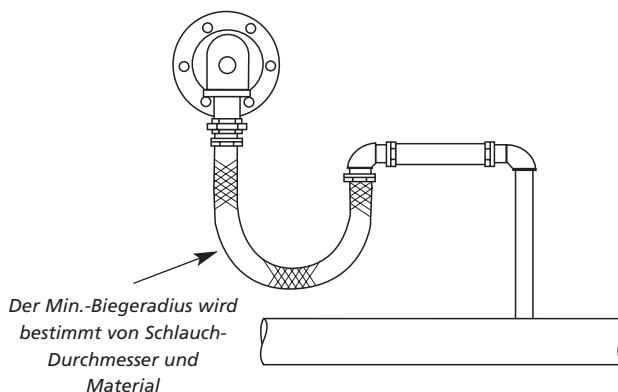
einerseits Gewinde, andererseits Losflansch



einerseits Festflansch, andererseits Losflansch



Winkelschlauch
(empfohlen)



Der Min.-Biegeradius wird
bestimmt von Schlauch-
Durchmesser und
Material

Filterierung

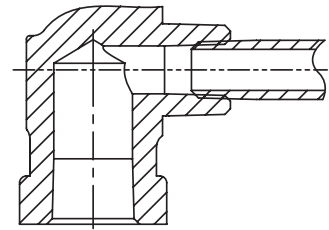
Es sollten die Filtrationsvorschriften des Maschinen-Herstellers befolgt werden. Dichtungsköpfe der Baureihe RX erfordern über die Filtration des Medienkreislaufes hinaus keine zusätzlichen Massnahmen (üblicherweise 40 – 60 µm).

Garantie

Die Dichtungsköpfe der Baureihe RX werden vor Auslieferung einer Funktions- und Dichtigkeitsprüfung unterzogen. Die Garantie für Fertigungs- und Materialfehler beträgt 12 Monate ab Lieferdatum. Kadant Johnsons weltweites Vertriebs- und Servicenetz steht für seine Produkte und gewährt Unterstützung in mehr als 150 Ländern.

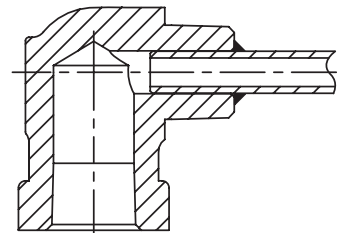
Stehendes, verschraubtes Innenrohr

Stehende, verschraubte Innenrohre werden in 2-Wege-Ausführungen verwendet. Das Innenrohr, welches mit einem konischen BSPT-Gewinde versehen sein sollte, wird dabei im BSP-Gewinde des Ableitungswinkels fixiert. Der Durchmesser des Innenrohres bestimmt den Durchfluss des entsprechenden Dichtungskopfes. Je größer das Rohr ist, desto höher ist die potentielle Durchsatzmenge. Um eine übermäßige Belastung auf das Innenrohrgewinde zu vermeiden, sollte die Innenrohrlänge die 4-fache Länge des Dichtungskopfes nicht überschreiten.



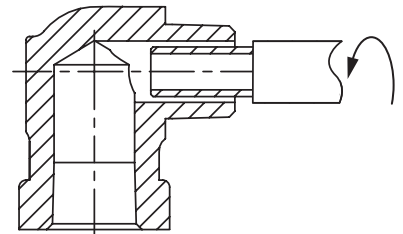
Stehendes, fixiertes Innenrohr

Das stehende fixierte Innenrohr besteht aus Edelstahl und ist im Ableitungswinkel hart verlötet. Das geringere Gewicht und die geringere Wandstärke ermöglichen höhere Durchflussraten und Drehzahlen, verglichen mit anderen Innenrohrausführungen. Um eine übermäßige Belastung auf die Verbindungsstelle zu vermeiden, sollte die Innenrohrlänge die 6-fache Länge des Dichtungskopfes nicht überschreiten.



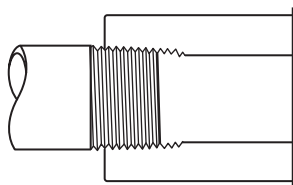
Rotierendes Innenrohr

Das rotierende Innenrohr muss im Bereich des Einsteckendes mit einer spezifizierten Toleranz bearbeitet sein. (siehe obige Tabellen im Katalog). Bei rotierenden Innenrohren, die länger als die 4-fache Gesamtlänge des Dichtungskopfes sind, wird eine Lagerung innerhalb der Walze, etc. empfohlen. Ein paralleles Rotorgewinde, wie z.B. BSP, gewährleistet Rundlauf.

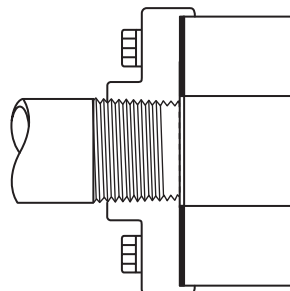


Maschinenanschlussarten

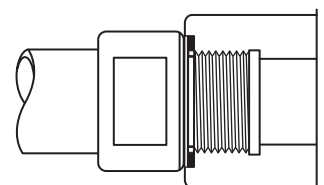
Drehdurchführungen von Kadant Johnson werden über Gewinde, Festflansche oder Schnellanschlusßflansch am Rotor auf Walzenzapfen montiert.



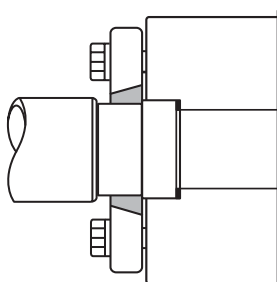
konisches Gewinde



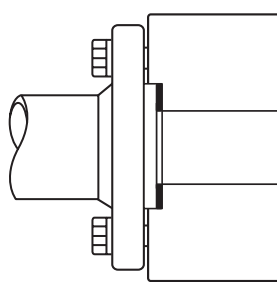
konisches Gewinde mit Adapterflansch



paralleles Gewinde



Schnellanschlusßflansch auf den Walzenzapfen montiert.



integrierter Festflansch

Größe	Max. Drehzahl (min ⁻¹)			
	paralleles Gewinde	kegeliges Gewinde	Schnellanschlusßflansch	Festflansch
4038	3500	1500	-	-
4050	3500	1500	1000	-
4075	3500	1500	1000	-
4100	3000	1500	1000	3000
4125	2500	1500	1000	2500
4150	2500	1500	1000	2500
4200	750	750	1000	1000
4250	750	750	750	1000
4300	550	550	550	1000
4400	-	-	-	750
4500	-	-	-	750
4600	-	-	-	750

nur zu Referenzzwecken; verbindliche Angaben in der jeweiligen Dichtungskopfzeichnung.

Weitere Dichtungsköpfe/Dreheinführungen

Bei Kadant Johnson dreht sich die Welt um die Konstruktion und Herstellung von Dichtungsköpfen und hochpräzisen Dreheinführungen, um die Anforderungen unserer Kunden zu erfüllen. Basierend auf 75-jähriger Innovation, produzieren wir tausende, verschiedener Varianten von Dreheinführungen für die unterschiedlichsten Anwendungsbereiche. Diese beinhalten Anwendungen für Dampf, Wasser, Wärmeträgeröl, Kühlmittel, Hydrauliköl, Luft und andere Medien. Sollte Ihre Anwendung hier nicht aufgeführt sein, kann unsere Produktentwicklungsabteilung eine schnelle spezifische Lösung für Ihre Anforderung erstellen.



Baureihe SX™ für Dampf und Thermalöl (¾" to 3")



Die Baureihe SX wurde für Dampf- und Thermalölanwendungen konstruiert. Zwei Kohlegraphit-Führungsringe erleichtern die Ausrichtung und erlauben eine lange Betriebsdauer, selbst an Walzen, die nicht völlig rund laufen. Die konvexe Form und der optimierte Durchmesser des Dichtungsringes ermöglichen eine erhöhte Lebensdauer des Dichtungsringes und damit eine reduzierte Wartung des Dichtungskopfes. Die Baureihe SX ist verfügbar in den Größen von ¾" bis 3" sowie in 1-kanaliger, als auch 2-kanaliger Ausführung. Sie ist ausgelegt für Temperaturen bis 340°C, für Drücke bis 35 bar und Drehzahlen bis 550min⁻¹.

Baureihe ELS™ für Dampf und Thermalöl (2" bis 12")



Die Baureihe ELS wurde für Dampf- und Thermalölanwendungen konstruiert. Zwei Kohlegraphit-Führungsringe erleichtern die Ausrichtung und erlauben eine lange Betriebsdauer, selbst an Walzen, die nicht völlig rund laufen. Die Baureihe ELS ist verfügbar in den Größen von 2" bis 12". Sie ist ausgelegt für Temperaturen bis 340°C, für Drücke bis 50 bar und Drehzahlen bis 200min⁻¹.

Baureihe G™ für Kühlmittel, Wasser, Luft und Hydrauliköl



Die Dreheinführung der Baureihe G ist eine Hochleistungs-, Hochpräzisionseinführung für Kühlmittel-, Wasser-, Luft- und Hydraulikölanwendungen. Ihr Einsatz erfolgt in Spindeln, Tieflochbohrmaschinen, Fräszentren und anderen Bearbeitungsmaschinen. Sie ist verfügbar in Größen von 1/4" bis 5/8" und konzipiert für geschmeidigen Leichtlauf bei Drehzahlen bis zu 50.000min⁻¹ und Drücken bis zu 400 bar.

Baureihe MP™ für Pneumatik-, Hydraulik- und Wasseranwendungen



Dreheinführungen der Baureihe MP sind kundenspezifische Mehrkanal-Einführungen für Pneumatik-, Hydraulik- und Wasseranwendungen. Die Präzisions-Kugellager sind lebensdauer geschmiert und als Gehäuse-Materialien werden Edelstahl, Aluminium, Stahl oder Messing verwendet. Standard-Kanalgrößen sind 1/8", 1/4", 3/8", 1/2", 3/4" und 1" sowie andere Größen auf Anfrage. Die Baureihe MP ist verfügbar mit bis zu 12 Kanälen und konzipiert für Temperaturen bis 107°C, Drücke bis 207 bar und Drehzahlen bis 500min⁻¹.

Baureihe OTS™ für Wasserkühlung



Der Zapfen-Aufsteckkopf der Baureihe OTS (Over-The-Shaft) ist vorgesehen für angetriebene Walzen, deren Kühlwasser-Einspeisung auf der Antriebsseite der Walze erfolgt. Er ist aus Edelstahl- und Bronzekomponenten hergestellt und seine Quad-Seal-O-Ring-Abdichtung sorgt für eine betriebssichere Dichtungscharakteristik. Für höhere Drehzahlen ist eine mechanische Gleitring-Dichtung verfügbar. Die Baureihe OTS ist konzipiert für Temperaturen bis 93°C und Drücke bis 10 bar.

Lokale Unterstützung auf weltweiter Basis

Viele Lieferanten haben sich dem internationalen Markt verpflichtet. Nur wenige sehen Ihre Verpflichtung so umfassend wie Kadant Johnson. Um die Verfügbarkeit der Produkte, wo immer sie benötigt werden, zu sichern, werden Kadant Johnson Dichtungsköpfe, Siphone und verwandtes Zubehör in Europa, Asien, Nord- und Südamerika hergestellt.

Da fachkundiger Rat und prompter Service ebenso wichtig sind wie das Produkt selbst, verfügt Kadant Johnson über werksgeschulte und autorisierte Repräsentanten in nahezu 150 Ländern. Wo immer Sie auch sind, Kadant Johnson Produkte, Service und fachkundiger Rat sind in der Nähe.

PRODUKTIONSSTÄNDORTE



805 Wood Street
Three Rivers, MI 49093 USA
tel: +1 269 278 1715
fax: +1 269 279 5980



Nijverheidslaan 23
1382 LG Weesp, The Netherlands
tel: +31 294 494200
fax: +31 294 431359



Rua Miguel Nelson Bechara, 297
02712-130, São Paulo, SP, Brazil
tel: +55 11 3932 7877
fax: +55 11 3931 4043



Wuxi National Hi-Tech Industrial Development Zone
Wuxi City, Jiangsu Province, China
tel: +86 510 85212218
fax: +86 510 85212038

KADANT
AN ACCENT ON INNOVATION

Kadant ist weltweit der führende Anbieter von Produkten und Dienstleistungen, die die Qualität und Produktivität bei der Papierherstellung und in anderen industriellen Prozessen steigern. Besuchen Sie unsere Homepage:

www.kadant.com

Sie erreichen uns:

KADANT JOHNSON
DEUTSCHLAND GmbH
Carl-Leverkus-Strasse 10a
D-40764 Langenfeld

Tel: (+49) 2173-9749 0
Fax: (+49) 2173-9749 88
Email: info@kadant.de

RX-3007 (DE) 06/2011
replaces: RX-3006
©2012 Kadant Inc.