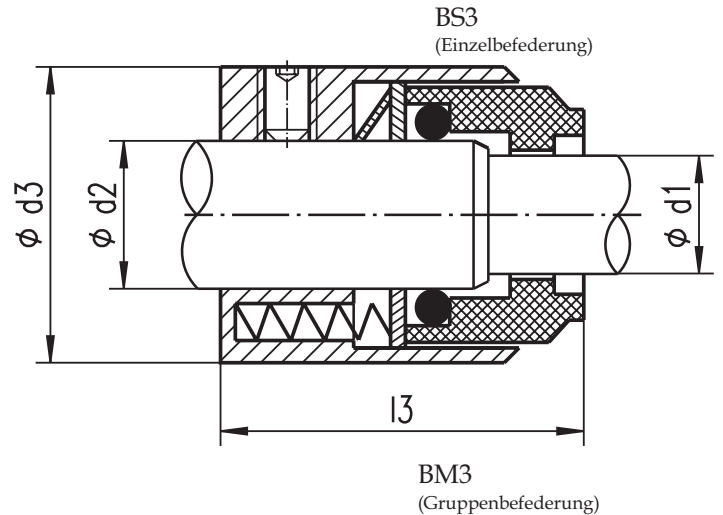


# Type BS3 / BM3



## Technische Daten

- Einfachwirkend
- Entlastet
- Drehrichtungsunabhängig
- Einzelfeder bzw. Gruppenbefederung

## Einsatzgrenzen

$d_1 = 20 - 100 \text{ mm}$   
 $p = 75 \text{ bar}$   
 $t = -100 \text{ °C} - 250 \text{ °C}$   
 $vg = 20 \text{ m/s}$

## Werkstoffe

Gleitring: Hartmetall (K22)  
                   Kohle (Z32)  
                   SIC (U32)  
 Elastomer: Viton (V)  
                   EPDM (D)  
                   PTFE (T)  
 Andere Bauteile: Edelstahl (E)

$d_1$	$d_2$	$d_3$	$l_3$
20	24	38	35,0
22	26	40	35,0
24	28	42	37,5
25	30	44	37,5
28	33	47	40,0
30	35	49	40,0
32	38	54	40,0
33	38	54	40,0
35	40	56	40,0
38	43	59	41,5
40	45	61	41,5
43	48	64	41,5
45	50	66	41,5
48	53	69	41,5
50	55	71	44,5
53	58	78	44,5
55	60	80	44,5
58	63	83	49,5
60	65	85	49,5
63	68	88	49,5
65	70	90	49,5
70	75	99	55,0
75	80	104	55,0
80	85	109	54,5
85	90	114	59,5
90	95	119	59,5
95	100	124	59,5
100	105	129	59,5

Änderungen jederzeit vorbehalten



Ignatz-Wiemeler-Strasse 8  
 49479 Ibbenbüren

Tel.: 05451 / 54583-10  
 Fax: 05451 / 54583-20

fluiten@fluiten.de  
 www.fluiten.de