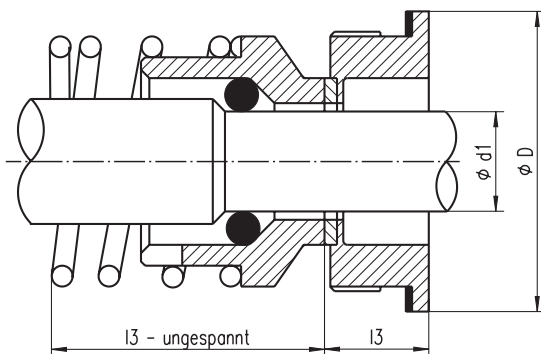
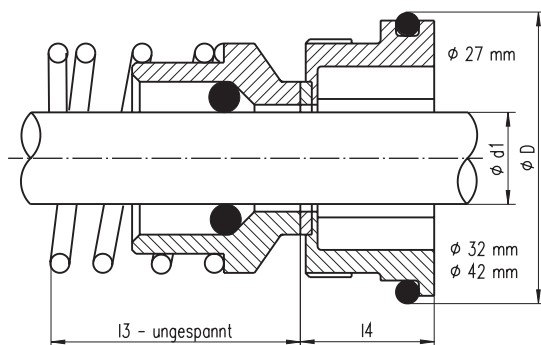




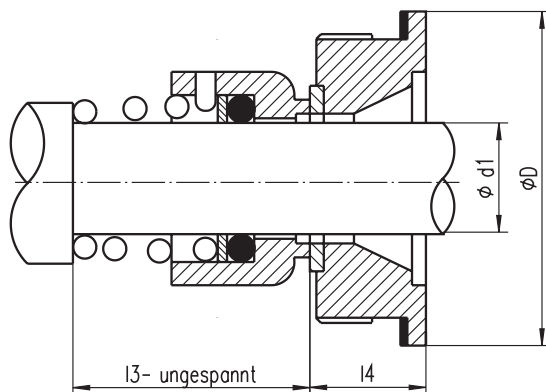
Werkstoffe		
Gleitring:	SIC	(U32)
	Kohle	(Z32)
Gegenring:	SIC	(U32)
	Edelstahl	(E)
Elastomer:	Viton	(V)
	EPDM	(D)



	d_1	D	l_3	l_4
AL1	22	43	47	14,3



	d_1	D	l_3	l_4
AL2	27	52,5	48	20,3
AL3	32	63,8	42	12,3
AL4	42	73,8	58	16,5



	d_1	D	l_3	l_4
AL5	35	64,8	47	14

Änderungen jederzeit vorbehalten